

STROJE A NÁSTROJE NA OPRACOVANIE RÚROK

AKCIA

A/2024 do 31.07.2024

REMS

for Professionals

**REMS
Katalóg 2024**



Download



INDIVIDUÁLNE NASTAVITELNÝ! NOVINKA

REMS Akku-Press 22 V Connected

s funkcionalitou Connected prostredníctvom bezdrôtového štandardu Wi-Fi a s OLED displejom. Monitorovanie lisovacieho tlaku a ukazovateľ výsledku. Nahrávanie hlasu s rozpoznávaním reči. Geografická lokalizácia. Blokovanie používania. Protokoly s vlastným logom firmy a oveľa viac.

Viac str. 27

REMS Akku-Press E 22 V ACC

s núteným chodom. Antivibračný systém. Automatické zaistenie lisovacích kliešti.

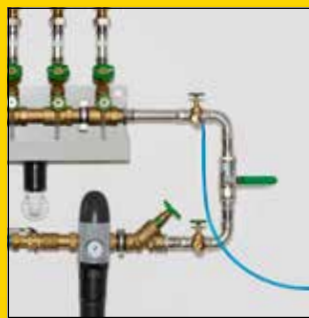
Viac str. 26

REMS Multi-Push - len jeden prístroj s viac ako 10 automaticky prebiehajúcimi preplachovacími a tlakovými skúšobnými programami. Patent EP 2 816 231!

Permanentné sledovanie procesu.
Protokolovanie.
USB-rozhranie.

Patent EP 2 816 231
Patent EP 2 954 960

EN 806-4
ZVSHK⁽¹⁾
DVGW⁽²⁾



Tlaková skúška pomocou vzduchom (SL/SLW)



Tlaková skúška pomocou vody (SLW)



Info

Kvalitný nemecký výrobok



Info

REMS Multi-Push SL Set

Elektronická preplachovacia jednotka a jednotka pre vykonávanie tlakových skúšok s bezolejovým kompresorom. K preplachovaniu vodou alebo zmesou vody a vzduchu, dezinfikovaniu, čisteniu, konzervovaniu systémov potrubných vedení, napr. k odkatovaniu, čisteniu a konzervovaniu radiátorov a plošných vykurovacích systémov, preplachovaniu a dezinfikovaniu rozvodov pitnej vody, k tlakovým skúškam potrubných systémov a nádrží pomocou stlačeného vzduchu, ako čerpadlo stlačeného vzduchu k riadenému plneniu nádob všetkého druhu stlačeným vzduchom, $p \leq 0,8 \text{ MPa} / 8 \text{ bar} / 116 \text{ psi}$ a k prevádzke pneumatického náradia $\leq 230 \text{ NI/min}$. Vstupná a riadiaca jednotka. Piestový kompresor s kľukovým pohonom, kondenzátorový motor 230 V, 50 Hz, 1500 W, ochranný vypínač (PRCD). Pojazdový oceľový rámkový rám. Uzávery pre vstupy a výstupy vody k REMS Multi-Push. 2 kusy sacej- / tlakovej hadice $\text{Ø } 1''$, s tkaninovou vložkou, 1,5 m dlhé, s hadicovými šróbeniami $1''$, s uzávermi. 1 kus hadice na stlačený vzduch $\text{Ø } 8 \text{ mm}$, 1,5 m dlhý, s rýchlospojku DN 5 a hadicovým šróbením $G \frac{1}{2}''$, k tlakovej skúške pomocou stlačeného vzduchu. Spojovacej hadice kompresor / prípojka vody, 0,6 m dlhá, s rýchlospojku DN 7,2 a hadicovým šróbením $1''$, obojstrannou vsuvkou $1''$, k vyfukovaniu zvyškov vody z=REMS Multi-Push a sacích / tlakových hadíc po skončení práce. Bez dezinfekčnej jednotky, bez čistiacej a konzervačnej jednotky. V kartóne. Obj.č. 115610 R220 € 3 420,-

€ **2 890,-**

REMS Multi-Push SLW Set

Ako REMS Multi-Push SL Set, obj.č. 115610, navyše s hydro-pneumatickým vodným čerpadlom k tlakovej skúške rozvodov pitnej vody pomocou vody podľa EN 806-4: 2010, skúšobný postup A, B alebo C, resp. skúšobný postup B, upravený, a k tlakovej skúške ďalších potrubných rozvodov a nádob pomocou vody. 1 kus vysokotlakovej hadice $\text{Ø } \frac{1}{2}''$, 1,5 m dlhý, s hadicovými šróbeniami $\frac{1}{2}''$, s uzávermi. V kartóne. Obj.č. 115611 R220 € 4 420,-

€ **3 690,-**

¹⁾ Skúška tesnosti rozvodov pitnej vody pomocou stlačeného vzduchu podľa návodu "Skúška tesnosti rozvodov pitnej vody" (január 2011) nemeckého Ústredného zväzu spoločností z odboru sanity, kúrenia a klimatizácie (Zentralverband Sanitär Heizung Klima – ZVSHK). Dezinfekcia rozvodov pitnej vody podľa EN 806-4: 2010 a podľa návodu "Preplachovanie, dezinfekcia a uvedenie rozvodov pitnej vody do prevádzky" (august 2014) nemeckého Ústredného zväzu spoločností z odboru sanity, kúrenia a klimatizácie (Zentralverband Sanitär Heizung Klima – ZVSHK).
²⁾ Skúška tesnosti rozvodov plynu pomocou stlačeného vzduchu podľa technických pravidiel "DVGW-TRGI 2018, technické pravidlá pre inštalácie rozvodov plynu - DVGW pracovný list G 600" nemeckého spolku DVGW (Deutscher Verein des Gas- und Wasserfaches e. V.)



Info

REMS Calc-Push – účinné elektrické odvápnovanie.

Vysoký dopravný výkon. 3-cestná páka k zmene smeru prietoku, s nulovou polohou.

Využitelný objem nádrže: 21 l
Dopravný výkon: $\leq 30 \text{ l/min}$
Dopravný tlak: $\leq 0,1 \text{ MPa} / 1,0 \text{ bar} / 15 \text{ psi}$
Dopravná výška: $\leq 10 \text{ m}$
Teplota odvápnovacieho roztoku: $\leq 50^\circ\text{C}$

REMS Calc-Push

Elektrické odvápnovacie čerpadlo k účinnému odvápnovaniu potrubných vedení a nádrží, napr. prietokových ohrievačov, bojlerov, zásobníkov teplej vody, zásobníkov studenej vody, výmenníkov tepla, vykurovacích a chladiacích zariadení. Dopravný výkon $\leq 30 \text{ l/min}$, využitelný objem nádrže 21 l. Jednotka čerpadla s kondenzátorovým motorom 230 V, 50 Hz, 165 W, dopravný tlak $\leq 0,1 \text{ MPa} / 1,0 \text{ bar} / 15 \text{ psi}$. Dopravná výška $\leq 10 \text{ m}$. 2 kusy ohybnej PVC-tkanej hadice $\frac{1}{2}''$, 2,3 m dlhé, s hadicovými šróbeniami s vnútorným závitom $R_p \frac{1}{2}''$ a uzávery. 2 kusy obojstranných vsuviek $\frac{3}{8}'' - \frac{1}{2}''$, 2 kusy obojstranných vsuviek $\frac{1}{2}'' - \frac{3}{4}''$. V kartóne. Obj.č. 115900 R220 € 920,-

€ **679,-**



REMS Multi-Push S – preplachovanie vodou alebo zmesou vody a vzduchu. Jednoduché prepínanie prívodu vzduchu počas procesu preplachovania pri odkalovaní. Permanentné sledovanie procesu. Protokolovanie. USB-rozhranie.

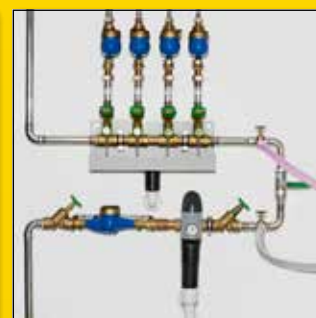


Info

Kvalitný nemecký výrobok



Preplachovanie radiátorov a plošných vykurovacích systémov (S/SL/SLW)



Preplachovanie rozvodov pitnej vody (S/SL/SLW)

Patent EP 2 954 960

REMS Multi-Push S Set

Elektronická preplachovacia jednotka s bezolejovým kompresorom. K preplachovaniu vodou alebo zmesou vody a vzduchu, dezinfikovanie, čistenie, konzervovanie systémov potrubných vedení, napr. odkalovanie, čistenie a konzervovanie radiátorov a plošných vykurovacích systémov, preplachovanie a dezinfikovanie inštalácií pitnej vody a na prevádzku pneumatického náradia ≤ 230 NI/min. Vstupná a riadiaca jednotka. Piestový kompresor s kľukovým pohonom, kondenzátorový motor 230 V, 50 Hz, 1500 W, ochranný vypínač (PRCD). Pojazdný ocelový rúrkový rám. Uzávery pre vstup a výstup vody REMS Multi-Push S. 2 kusy sacej- / tlakovej hadice $\varnothing 1''$, s tkaninovou vložkou, 1,5 m dlhé, s hadicovými šrôbeniami 1'', s uzávermi. Spojovacej hadice kompresor / prípojka vody, 0,6 m dlhá, s rýchlospojku DN 7,2 a hadicovým šrôbením 1'', obojstrannou vsuvkou 1'', k vyfukovaniu zvyškov vody z REMS Multi-Push S a sacích / tlakových hadíc po skončení práce. Bez dezinfekčnej jednotky, bez čistiacej a konzervačnej jednotky. V kartóne. Obj.č. 115810 R220 € 2 730,-

€ **2290,-**

Sfarbené účinné látky na kontrolu prívodu a vyplachovania!



Štartovacia sada TW-H na dezinfekciu, čistenie a konzerváciu

Účinné látky na dezinfekciu, čistenie a konzerváciu sú rôzne zafarbené. Vďaka zafarbeniu môže byť sledované, či sú účinné látky kompletne privádzané popr. opäť vyplachované.

Štartovacia sada TW

Na dezinfekciu zariadení na pitnú vodu.
1 REMS V-Jet TW, 2 REMS Peroxi Color
Obj.č. 115852 R € 520,-

€ **309,-**

Štartovacia sada H

Na čistenie a konzerváciu radiátorov a povrchových vykurovacích systémov.
1 REMS V-Jet H, 2 REMS CleanH, 2 REMS NoCor
Obj.č. 115853 R € 600,-

€ **359,-**

REMS Pull-Push – rýchle odstránenie upchania.

Optimálne prispôbenie požiadaviek na čistenie vďaka 2 manžetám: Krátka manžeta pre umývadla a vane, dlhá manžeta pre toaletu.

Vysoká prítlačná sila vďaka prednej nastaviteľnej rukoväti.



Info



REMS Pull-Push

Sací a tlakový čistiaci prístroj k rýchlemu odstráneniu upchania. S krátkou a dlhou manžetou. V kartóne.

Obj.č. 170300 R € 148,-

€ **113,-**

REMS E-Push 2 – elektricky naplniť a odsúšať.

Vysoko výkonná piestová pumpa.

Vysoký čerpací objem 6,5 l / min.

Nastaviteľné obmedzenie tlaku.

Vysokotlaková hadica s textilnou vložkou zabraňuje skresleniu výsledkov meraní.

Nasávací hadica s nasávacím filtrom.



Info

Do 60 bar. 1300 W.

Samonasávací.



REMS E-Push 2

Elektrická skúšobná tlaková pumpa s manometrom pre skúšky tlaku a tesnosti potrubných systémov a nádrží do 6 MPa/60 bar/870 psi, s nastaviteľným obmedzením tlaku. Čerpací agregát s kondenzátorovým motorom 230 V, 50 Hz, 1300 W, 1,5 m nasávací hadica s 1/2"-pripojením, 1,5 m vysokotlaková hadica s 1/2"-pripojením. Spätný ventil. V kartóne. Obj.č. 115500 R220 € 1 040,-

€ **849,-**

REMS Push – spoľahlivo tesné.

Tlakový piest z mosadze.



Info



Objem nádrže 12 l
do 60 barov



Nádrž z nerezovej ocele

REMS Push

Ručná skúšobná tlaková pumpa s manometrom, $p \leq 6 \text{ MPa}/60 \text{ bar}/870 \text{ psi}$, pre skúšku tlaku a tesnosti potrubných systémov a nádrží do $6 \text{ MPa}/60 \text{ bar}/870 \text{ psi}$. Proti korózii odolná nádrž z oceleového plechu pre plniaci objem 12 l, s povrchovou úpravou práškovým lakom, 1,5 m vysokotlaká hadica s $\frac{1}{2}$ " prípojkou. V kartóne.

Obj.č. 115000 R € 306,-

€ **229,-**

REMS Push INOX

Ručná skúšobná tlaková pumpa s manometrom, $p \leq 6 \text{ MPa}/60 \text{ bar}/870 \text{ psi}$, pre skúšku tlaku a tesnosti potrubných systémov a nádrží do $6 \text{ MPa}/60 \text{ bar}/870 \text{ psi}$. Nádrž z nerezovej ocele pre plniaci objem 12 l, 1,5 m vysokotlaká hadica s $\frac{1}{2}$ " prípojkou. V kartóne.

Obj.č. 115001 R € 394,-

€ **309,-**

REMS Solar-Push – plniť, preplachovať a odvzdušňovať počas jedného pracovného kroku. Samonasávacia. Vysoký čerpací výkon. Ideálna pre solárne zariadenia, zemné tepelné čerpadlá a systémy podlahového kúrenia.

Jednoduché čistenie a ľahké naplnenie vďaka obzvlášť veľkému otvoru v plastovej nádrži.

Dve praktické rukoväte k ľahkému prenášaní plastového zásobníka.



Info



Kvalitný nemecký výrobok

REMS Solar-Push K 60

Elektrická plniaca a preplachovacia jednotka k jednoduchému a rýchlemu plneniu, preplachovaniu a odvzdušňovaniu uzavretých systémov. Čerpané množstvo $\leq 36 \text{ l/min}$, objem nádrže 30 l. S odstredivým rotačným čerpadlom, teplotne odolné pre trvalé zafazenie $\leq 60^\circ\text{C}$. Čerpací tlak $\leq 0,55 \text{ MPa}/5,5 \text{ bar}/80 \text{ psi}$. Kondenzátorový motor 230 V, 50 Hz, 940 W. 2 kusy ohybných, priehtadných PVC hadíc s tkanivom $\frac{1}{2}$ " T60, 3 m dlhých, teplotne odolných $\leq 60^\circ\text{C}$. Na stabilnom podstavci z oceleových rúrok so vzduchom plnenými kolesami. V kartóne.

Obj.č. 115312 R220 € 1 030,-

€ **779,-**

REMS Solar-Push I 80

Elektrická plniaca a preplachovacia jednotka k jednoduchému a rýchlemu plneniu, preplachovaniu a odvzdušňovaniu uzavretých systémov. Čerpané množstvo $\leq 27 \text{ l/min}$, objem nádrže 30 l. S lamelovým čerpadlom, teplotne odolné pre trvalé zafazenie $\leq 80^\circ\text{C}$. Čerpací tlak $\leq 0,65 \text{ MPa}/6,5 \text{ bar}/94 \text{ psi}$. Kondenzátorový motor 230 V, 50 Hz, 1000 W. Ventili pre znižovanie tlaku. 2 kusy ohybných EPDM-hadic s tkanivom $\frac{1}{2}$ " T100, 3 m dlhých, teplotne odolných $\leq 100^\circ\text{C}$. Na stabilnom podstavci z oceleových rúrok so vzduchom plnenými kolesami. V kartóne.

Obj.č. 115311 R220 € 1 260,-

€ **899,-**



Jemný filter so sáčkom jemného filtra 70 mikrometrov

pozostávajúci zo skrutkovacieho uzáveru s pripojením spätného vedenia pre spätné vedenie s prípojkou $\frac{3}{4}$ ", adaptérom, 1 kusom sáčku jemného filtra 70 mikrometrov, na preplachovanie podlahových kúrení / stenových kúrení a odstraňovanie nánosov kalov

Obj.č. 115220

€ **116,-**

Jemný filter s vložkou jemného filtra 90 mikrometrov

vymývateľný, s veľkou nádobou na zachytenie nečistôt, pre spätné vedenie s prípojkou $\frac{3}{4}$ ", na preplachovanie podlahových kúrení / stenových kúrení a odstraňovanie nánosov kalov

Obj.č. 115323 R

€ **243,-**

Vratný ventil smeru prúdenia

komplet s tkanou hadicou z EPDM $\frac{1}{2}$ " T100, na preplachovanie podlahových kúrení / stenových kúrení a k efektívnemu odstraňovaniu nánosov kalov vďaka tlakovým rázom pri zmene smeru prúdenia

Obj.č. 115326 R

€ **321,-**

REMS Cobra – Vyčistí potrubie – ľahko a rýchlo.

Rýchlootáčavé zariadenie s delenými špirálami pre pracovnú dĺžku do 70 m. Účinné omieľanie reťazami a frézovanie až 740 min⁻¹.

Uzavreté hnacie vreteno chráni motor a pohon pred nečistotami a vodou.



Kvalitný nemecký výrobok



Info 22



Info 32

Označenie	Obj.č.	€	Akcia €
REMS Cobra 22 Set 16 + 22 V kartóne.	172012 R220	2 570,00	1 859,00
REMS Cobra 32 Set 22 + 32 V kartóne.	174011 R220	5 090,00	3 679,00

REMS Mini-Cobra S – Bleskurýchla zmena smeru otáčania pri posuve špirály vpred a späť prostredníctvom rýchleho prepínania tiež pri plnom zaťažení bez zmeny smeru otáčania motora.



Info



0–950 min⁻¹
600 W, len 5,2 kg

Kvalitný nemecký výrobok

REMS Mini-Cobra S Set

Elektrický prístroj na čistenie rúrok s rýchlym prepínaním, na rúrky Ø 20–50 (75) mm. Pre čistiace špirály Ø 8 a 10 mm. Pohonný stroj s prevodom nevyžadujúcim žiadnu údržbu, univerzálnym motorom 230 V, 50–60 Hz, 630 W, mimoriadne silným krútiacim momentom ľavého a pravého chodu pri nízkych otáčkach, bezpečnostným spínačom. Plynulá, elektronická regulácia otáčok (akceleračný spínač) 0 až 950 min⁻¹. Špirálový bubon z nárazuvzdorného plastu zosilneného skleneným vláknom. Špirála Ø 8 mm, s dĺžkou, 7,5 m dlhá. V pevnom kufrí z oceľového plechu. Obj.č. 170023 R220 € 730,-

€ **539,-**

REMS Mini-Cobra – Osvedčený, ľahko ovládateľný prístroj pre rýchle použitie pri upchatí potrubia v kuchyni, kúpeľni, WC.



Kvalitný nemecký výrobok



Info



REMS Mini-Cobra

Prístroj na čistenie rúrok o Ø 20–50 (75) mm, s ručnou kľukou a šesťhranným unášačom pre bežné pohonné stroje – (elektrické, pomaly bežiace vrtáčky alebo skrutkovače s plynulým pohonom). Pre čistiace špirály Ø 6, 8 a 10 mm. Špirálový bubon z nárazuvzdorného plastu zosilneného skleneným vláknom. Rýchloupínacie skľučovadlo. Špirála Ø 8 mm, 7,5 m dlhá. V kartóne. Obj.č. 170010 R € 205,-

€ **159,-**



REMS Mini-Cobra S 22 V VE

Mobilný, príručný akumulátorový prístroj na čistenie potrubí s rýchlym prepínaním. Na ľahké a rýchle použitie pri upchatí potrubí v kuchyni, kúpeľni a na toalete. Li-Ion 22 V technológia. Pre akumulátorovú a sieťovú prevádzku.



Info

Patent EP 3 059 022



REMS Mini-Cobra S 22 V VE Set

Akumulátorový prístroj na čistenie potrubí s rýchlym prepínaním, pre rúry s Ø 20–50 (75) mm. Pre špirály na čistenie potrubí s Ø 8 a 10 mm. Pohonný stroj so silným, bezuhlíkovým akumulátorovým motorom 21,6 V, 500 W, bezdržbovou odolnou prevodovou, chodom doprava a doľava s mimoriadne silným krútiacim momentom pri nízkych otáčkach, bezpečnostným spínačom. Plynulé, elektronické ovládanie otáčok (spínač na zrýchľovanie (VE)) od 0 do 560 min⁻¹. Akumulátor Li-Ion 21,6 V, 2,5 Ah, rýchlonabíjačka 220–240 V, 50–60 Hz, 70 W. Bubon na špirálu z nárazuvzdorného plastu zosilneného sklenenými vláknami. Špirála Ø 8 mm, s jadrom, dĺžka 7,5 m. V kufrí systéme L-Boxx H. Obj.č. 170027 R220 € 1 020,-



0–560 min⁻¹
500 W, len 5,2 kg

Kvalitný nemecký výrobok

€ **799,-**



Info

REMS Helix 22V VE – vrtanie, skrutkovanie a odhrotovanie.
So silným bezuhlíkovým akumulátorovým motorom.



REMS Helix 22V VE Set

Akumulátorový vrtací skrutkovač s Vario-elektronikou (VE) na vrtanie do ocele, kameňa, $\leq \varnothing 13$ mm, dreva $\leq \varnothing 32$ mm a iných materiálov a na zaskrutkovanie/uvoľňovanie skrutiek ≤ 8 mm. Hnací stroj s bezklúčovým rýchlopínacím skľučovadlom, rozsah upínania 1,5–13 mm, pravobežný a ľavobežný chod. Elektromechanický pohon so silným, bezuhlíkovým akumulátorovým motorom 21,6 V, 500 W, 2-stupňovou odolnou prevodovkou. 2 plynulo nastaviteľné rozsahy otáčok 0–560 min⁻¹ a 0–1 900 min⁻¹, 15 stupňov krútiaceho momentu plus stupeň na vrtanie, tvrdý krútiaci moment 50 Nm v oboch smeroch otáčok. Bezpečnostný spínač. Integrované LED-diódové pracovné svetidlo. Príchytky na opasok. Akumulátor Li-Ion 21,6 V, 2,5 Ah, rýchlonabíjačka 220–240 V, 50–60 Hz, 70 W. 1 skrutkovací hrot s dvojitou čepelou pre rovnú/křížovú drážku, dlhý 50 mm. V taške na prenášanie.

Obj.č. 190110 R220 € 550,-

€ **429,-**

REMS 22V
LI-ION TECHNOLOGY

2,5Ah 5,0Ah 9,0Ah

0–560 min⁻¹
500 W, len 1,6 kg

**Rozsah upínania
1,5–13 mm**

REMS MiniScope

Mobilný, príručný kamerový endoskop na nízkonákladovú inšpekciu a analýzu poškodení ťažko prístupných miest, ako sú duté priestory, šachty, rúry a iné. Napájané batériami.



Info

Øx2

REMS MiniScope Set

Mobilný, príručný kamerový endoskop na nízkonákladovú inšpekciu a analýzu poškodení ťažko prístupných miest, ako sú duté priestory, šachty, rúry a iné. Ovládacia jednotka s 2,3" farebným TFT-LCD displejom. 4 batérie 1,5 V, AA, LR6. Súprava kamery a kábla Color 8-1 s 1 m tvarovateľným posúvacím káblom a nasadzovacím zrkadlom, háčkom, magnetom. V stabilnom kufríku.

Obj.č. 175401 R6 € 148,-

€ **113,-**

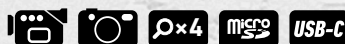


REMS CamScope HD

Brilantné obrázky a videá z dutých priestorov, šácht a rúr v HD kvalite.



Info



REMS CamScope HD Set

Mobilný, príručný kamerový endoskop na nízkonákladovú inšpekciu a analýzu poškodení ťažko prístupných miest, ako sú duté priestory, šachty, rúry a iné. Dokumentovanie obrázkov a videí v HD kvalite na kartu typu MicroSD. Kamerový endoskop s 5" farebným TFT-LCD displejom, 4-násobným digitálnym priblížením, slotom na kartu MicroSD, prípojkou USB, integrovaným akumulátorom Li-Ion 3,7 V, 4,0 Ah. Sada kamery a kábla Color 8-1 HD 180°/90°, farebná kamera 180° priama a farebná kamera 90° uhlová, s 1 m tvarovateľným posuvným káblom a nasadzovacím háčikom, nasadzovacím magnetom. Karta MicroSD 32 GB. USB kábel. V stabilnom kufríku.

Obj.č. 175400 R4 € 262,-

€ **215,-**



**HD kvalite
(1920 x 1080 pix.)**

REMS CamSys – Mobilný, ľahko ovládateľný kamerový inšpekčný systém k nákladovo výhodnej inšpekcii a analýze poškodenia.



REMS CamSys Set S-Color

Elektronický kamerový inšpekčný systém k nákladovo výhodnej inšpekcii a analýze poškodenia. Dokumentácia snímkov a videozáznamov na SD-karte s údajom o dátume, čase a hĺbke zasunutia. Kontrolná jednotka v mikroprocesorovej technike s 3,5" TFT-LCD farebným displejom, zásuvkou pre SD-kartu, USB prípojkou, výstupom na video PAL / NTSC, integrovaným akumulátorom Li-Polymer 3,7 V, 4,0 Ah, v pevnom plastovom kryte odolnom proti nárazom, chránenom pred ostrekom vodou. 2m prepojovací kábel od kontrolnej jednotky k sade kamery a kábla, napätový napájač / nabíjačka 100-240 v, 50-60 Hz, 15 W, SD-karta 4 GB, USB kábel, v pevnom kufri. Sada kamery a kábla s-Color so špeciálnou farebnou kamerou s vysokým rozlíšením Ø 25 mm s CMOS obrazovým senzorom a posuvným káblom.

REMS CamSys Set S-Color 10 K

10 m posuvný kábel Ø 4,5 mm s označením dĺžky, veľmi ohybný, v káblovom koši. Pre malé priemery rúrok a malé a tesné ohyby Ø (40) 50-150 mm, kanály, šachty, komíny a iné duté priestory.

Obj.č. 175008 R220 € 2 750,-



€ 2 169,-

REMS CamSys Set S-Color 20 H

20 m posuvný kábel Ø 4,5 mm, veľmi ohybný, v navijacom bubne s elektronickým počítaním metrov. Pre malé priemery rúrok a malé a tesné ohyby Ø (40) 50-150 mm, kanály, šachty, komíny a iné duté priestory.

Obj.č. 175007 R220 € 3 810,-



€ 2 849,-

REMS CamSys Set S-Color 30 H

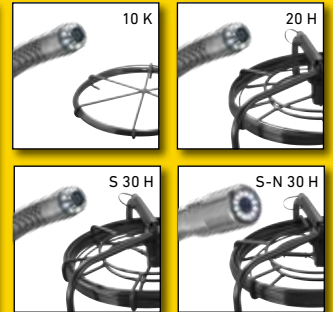
30 m posuvný kábel Ø 5,4 mm, ohybný, v navijacom bubne s elektronickým počítaním metrov. Pre rúry Ø 50-150 mm, kanály, šachty, komíny a iné duté priestory.

Obj.č. 175010 R220 € 3 920,-



€ 2 959,-

REMS CamSys 2 – Mobilný, ľahko ovládateľný kamerový inšpekčný systém k nákladovo výhodnej inšpekcii a analýze poškodenia. Záznam zvuku. Samonivelačná kamera. Vysielač pre detekciu kamerových hláv.



REMS CamSys 2 Set S-Color – s hlasovým záznamom.

Elektronický kamerový inšpekčný systém k nákladovo výhodnej inšpekcii a analýze poškodenia. Dokumentácia snímkov a videozáznamov so záznamom zvuku na SD-karte s údajom o dátume a čase. Kontrolná jednotka v mikroprocesorovej technike so 7" TFT-LCD farebným displejom, zásuvkou pre SD-kartu, USB prípojkou, výstupom na video PAL / NTSC, integrovaným akumulátorom Li-Polymer 3,7 V, 7,6 Ah, v pevnom plastovom kryte odolnom proti nárazom, chránenom pred ostrekom vodou, ochranou proti ostnieniu, opierkou. 2 m prepojovací kábel od kontrolnej jednotky k sade kamery a kábla, napätový napájač / nabíjačka 100-240 V, 50-60 Hz, 15 W, SD-karta 4 GB, USB kábel, video kábel, v pevnom kufri. Sada kamery a kábla s-Color so špeciálnou farebnou kamerou s vysokým rozlíšením s CMOS obrazovým senzorom a posuvným káblom.

REMS CamSys 2 Set S-Color 10 K

Špeciálna farebná kamera s vysokým rozlíšením Ø 25 mm, 10 m posuvného kábla Ø 4,5 mm s označením dĺžky, veľmi ohybného, v káblovom koši. Pre malé priemery rúrok a malé a tesné ohyby Ø (40) 50-150 mm, kanály, šachty, komíny a iné duté priestory.

Obj.č. 175301 R220 € 3 360,-



€ 2 699,-

REMS CamSys 2 Set S-Color 20 H

Špeciálna farebná kamera s vysokým rozlíšením Ø 25 mm, 20 m posuvného kábla Ø 4,5 mm, veľmi ohybného, v navijacom bubne s elektronickým počítaním metrov. Pre malé priemery rúrok a malé a tesné ohyby Ø (40) 50-150 mm, kanály, šachty, komíny a iné duté priestory.

Obj.č. 175302 R220 € 4 420,-



€ 3 449,-

REMS CamSys 2 Set S-Color S 30 H

Špeciálna farebná kamera s vysokým rozlíšením Ø 25 mm, s vysielačom 33 kHz pre detekciu kamerovej hlavy, 30 m posuvného kábla Ø 5,4 mm, ohybného, v navijacom bubne s elektronickým počítaním metrov. Pre rúry Ø 50-150 mm, kanály, šachty, komíny a iné duté priestory.

Obj.č. 175303 R220 € 4 650,-



€ 3 719,-

REMS CamSys 2 Set S-Color S-N 30 H

Špeciálna farebná kamera s vysokým rozlíšením Ø 33 mm, samonivelačná, s vysielačom 33 kHz pre detekciu kamerovej hlavy, 30 m posuvného kábla Ø 5,4 mm, ohybného, v navijacom bubne s elektronickým počítaním metrov. Pre rúry Ø 70-150 mm, kanály, šachty, komíny a iné duté priestory.

Obj.č. 175304 R220 € 5 050,-



€ 3 979,-



REMS Explorer

Detektor pre detekciu kamerovej hlavy s vysielačom 33 kHz
Obj.č. 175312 R

€ 2 190,-



-25%

REMS pílové listy

Pre REMS Puma VE, Cat VE, Tiger/VE/SR, Cat 22V VE, Tiger 22V VE a iné výrobky



Info

Pílové listy na rezanie voľne z ruky pre rôzne materiály
Striedavo rozvedené ozubenie (Combo-ozubenie) na rýchly a pokojný rez, tiež pri rezaní zmiešaných materiálov (drevo/kov). Pružné pílové listy tiež na rezanie pri stene.

REMS Puma VE – výkonná univerzálna píla s antivibračným systémom. Rýchla výmena pílového listu, bez náradia. Prestaviteľná opora.

Použiteľný je i pílový list nasadený a otočený o 180°.



Info



1300 W – 3,8 kg



REMS Puma VE Set

Elektrická univerzálna šabľová píla s vario-elektronikou (VE) pre rezanie voľne z ruky, s antivibračným systémom. Pohonná jednotka s uzatvorenou rukoväťou s mäkkým uchopením, kľukovým ústrojenstvom, pracujúcim bez údržby, silným, výkonným univerzálnym motorom 230 V, 50–60 Hz, 1300 W, bezpečnostným spínačom, prívodným vedením 4 m. Plynulé elektronické riadenie počtu zdvihov (akceleračný spínač) 0 až 2800 min⁻¹, 30 mm zdvih. Upínač pílového listu s rýchlovyšňým systémom. Prestaviteľná opora. Šesthranný kľúč. 1 kus REMS pílového listu 210-1,8/2,5. V pevnom kufrí z oceleového plechu.

Obj.č. 560023 R220 € 407,-

€ **269,-**

REMS Tiger – Šabľové píly na rúry

Vodiaci držiak pre o 400% viac reznej sily



REMS Tiger
1050 W – len 3 kg



Info



REMS Tiger SR
1400 W – 3,1 kg



Info

REMS Tiger VE
1050 W – len 3 kg



Info



Kvalitný nemecký výrobok

REMS 22V
LI-ION TECHNOLOGY
9,0 Ah

REMS Tiger 22V VE
500 W – len 3,4 kg



Info



Označenie		Obj.č.	€	Akcia €
REMS Tiger Set V pevnom kufrí z oceleového plechu.	Elektrická šabľová píla na rúčky pre ľahké, rýchle, pravouhlé rezanie s vodiacim držiakom a pre rezanie voľne z ruky.	560020 R220	800,00	679,00
REMS Tiger Set K V pevnom kufrí z oceleového plechu.	Ako obj.č. 560020 R220, ale s retazovým vodiacim držiakom 6".	560021 R220	880,00	759,00
REMS Tiger VE Set V pevnom kufrí z oceleového plechu.	Elektrická šabľová píla na rúčky s vario elektronikou (VE) pre ľahké, rýchle, pravouhlé rezanie s vodiacim držiakom a pre rezanie voľne z ruky.	560027 R220	830,00	689,00
REMS Tiger VE Set K V pevnom kufrí z oceleového plechu.	Ako obj.č. 560027 R220, ale s retazovým vodiacim držiakom 6".	560029 R220	910,00	779,00
REMS Tiger SR Set V pevnom kufrí z oceleového plechu.	Elektrická šabľová píla na rúčky s reguláciou rýchlosti (Speed Regulation - SR) pre ľahké, rýchle, pravouhlé rezanie s vodiacim držiakom a pre rezanie voľne z ruky.	560026 R220	910,00	759,00
REMS Tiger SR Set K V pevnom kufrí z oceleového plechu.	Ako obj.č. 560026 R220, ale s retazovým vodiacim držiakom 6".	560028 R220	990,00	869,00
REMS Tiger 22V VE Set Akumulátor Li-Ion 21,6 V, 9,0 Ah, rýchlonabíjačka 100–240 V, 50–60 Hz, 90 W. V pevnom kufrí z oceleového plechu.	Akumulátorová šabľová píla na rúčky s vario-elektronikou (VE) pre jednoduché, rýchle, pravouhlé rezanie s vodiacim držiakom alebo voľne z ruky.	560053 R220	1490,00	1 149,00
REMS Tiger 22V VE Set LP Ako obj.č. 560053, bez akumulátora, bez rýchlonabíjačky. V pevnom kufrí z oceleového plechu.	Akumulátorová šabľová píla na rúčky s vario-elektronikou (VE) pre jednoduché, rýchle, pravouhlé rezanie s vodiacim držiakom alebo voľne z ruky.	560055 R22	950,00	759,00
Retazový vodiaci držiak 6"	Na rúčky Ø 1/2" – 6" ai.	563203 R	227,00	



Info

REMS 22V
LI-ION TECHNOLOGY
5,0 Ah 9,0 Ah



Kvalitný nemecký výrobok

500 W – 3,1 kg

*Okolité teplota cca 20°C.

REMS Cat 22V VE – odreže čokoľvek kdekoľvek. Mobilná, ľahká, ľahko ovládateľná.

Akumulátor Li-Ion 21,6 V, 5,0 Ah pre 75 rezov na ocelevej rúrke 1 " na jedno nabitie akumulátora*.

REMS Cat 22V VE Set

Akumulátorová univerzálna šablová píla s vario-elektronikou (VE) pre rezanie voľne z ruky. Pohonná jednotka s uzavretou rukoväťou, bezúdržbovým oscilačným pohonom chráneným proti vode a prachu, kľukovým pohonom všestranne uloženým v ihlových ložiskách (ANC), agresívnym orbitálnym pohybom, silným akumulátorovým motorom 21,6 V a s bezpečnostným fukacím spínačom. Plynulé elektronické riadenie počtu zdvihov (akceleračný spínač) 0 až 1900 min⁻¹. Kontrola stavu stroja s ochranou proti preťaženiu, sledovanie teploty, kontrola stavu nabitia. Akumulátor Li-Ion 21,6 V, 5,0 Ah, rýchlonabíjačka 100–240 V, 50–60 Hz, 90 W. Univerzálna upínka pílového listu. Šesthranný kľúč. 1 univerzálny pílový list REMS 150-1,8/2,5. V pevnom kufrí z oceleového plechu. Obj.č. 560052 R220 € 1 360,-

€ **1 019,-**

REMS Cat 22V VE Set/P

Ako Obj.č. 560052, bez akumulátora, bez rýchlonabíjačky. Obj.č. 560054 R22 € 900,-

€ **699,-**

REMS Turbo – prakticky bez otrepov, pravouhlo, rýchlo.





Kvalitný nemecký výrobok



Info



Info

Označenie	Obj.č.	€	+ 1 REMS pílový kotúč na kovy + 1 podstavec	Akcia €
REMS Turbo Cu-INOX Basic Kotúčová píla na rúrky s univerzálnym paralelným zverákom pre rýchle, pravouhlé rezanie takmer bez otrepov.	849006 R220	1 420,00	849X01 R220 	1 419,00
REMS Turbo K Basic Univerzálna kotúčová píla na kovy, s automatickým zariadením na mazanie a chladenie.	849007 R220	1 780,00	849X02 R220 	1 569,00

REMS Nano – delenie do Ø 40 mm.



Info



Info



len 1,9 kg

Kvalitný nemecký výrobok

len 2,1 kg

Príslušenstvo REMS Nano / REMS Nano 12V

Rezné koliesko REMS Cu-INOX

na rúrky systémov s lisovanými tvarovkami z nerezovej ocele, uhlíkovej ocele, medi

Obj.č. 844050 R

€ **42,10**

Rezné koliesko REMS V

na vrstvené rúrky

Obj.č. 844051 R

€ **42,10**

Kufor systému L-Boxx

s vložkou pre REMS Nano / Nano 12V, rýchlonabíjačka, akumulátor, REMS REG 8–35, 2 kusy REMS rezných koliesok, skladací meter.

Obj.č. 844045 R

€ **161,-**

Označenie	Obj.č.	€	Akcia €
REMS Nano Basic-Pack Elektrický rezák na rúrky pre rýchle, pravouhlé delenie rúrok Ø 10–40 mm, bez vonkajšieho otrepu.	844010 R220	590,00	499,00
REMS Nano 12V Basic-Pack Akumulátorový rezák na rúrky pre rýchle, pravouhlé delenie rúrok Ø 10–40 mm, bez vonkajšieho otrepu.	844011 R220	780,00	649,00

REMS RAS St – Robustný kvalitný nástroj na delenie ocelových rúrok. Pre vysoké nároky a dlhú životnosť.



* Kvalitný nemecký výrobok



Info

Označenie	Rúrka Ø palce/mm	Obj.č.	€	Akcia €
REMS RAS St ½ – 2" *	½ – 2" 10 – 60	113000 R	251,00	185,90
REMS RAS St 1¼ – 4" *	1¼ – 4" 30 – 115	113100 R	456,00	368,90

REMS RAS P/SW 45/L – Robustný kvalitný nástroj s dvomi rezacími systémami na delenie a pozdĺžne rozrezávanie ochranných vlnocových rúr z plastu.



Info

Označenie	Rúrka Ø palce/mm	Obj.č.	€	Akcia €
REMS RAS P/SW 45/L	≤ 45 mm / ≤ 1¾"	113480 R	62,70	51,90

REMS RAS W INOX – Kvalitný nástroj pre vysoké nároky na delenie vlnocových kovových hadíc (vlnocových rúr) z nehrdzavejúcej ocele, aj opláštených.



Kvalitný nemecký výrobok



Info

Označenie	Rúrka	Obj.č.	€	Akcia €
REMS RAS W INOX 10-32/40 S uložený v ihlových ložiskách	DN 10 – 32 (40) / ¾ – 1½" (2")	113450 R	239,00	193,90

REMS RAS P – kompaktné s teleskopickým vretenom.

Teleskopické vreteno. Lhké, rýchle prestavovanie v oboch smeroch.

Kompaktná konštrukcia pre tvrdé nasadenie. Stabilné teleskopické vreteno, dlhé vedenie vretena a 4 špeciálne kalené oporné valčeky. Vďaka tomu presné vedenie na rúrke, ľahké nastavenie, ľahké a precízne rezanie, kolmý rez.



Info

Označenie	Rúrka Ø palce/mm	Obj.č.	€	Akcia €
P 10 – 32 T	10 – 32 ½ – 1¾"	290001 R	63,90	52,90
P 10 – 40 T	10 – 40 ½ – 1¾"	290002 R	76,70	63,90

REMS RAS Cu – Kvalitné nástroje na delenie rúrok, vyhovujúce najvyšším nárokom.

Ideálne k deleniu medených rúrok.

Rýchle prestavenie nastavovacieho vretena v oboch smeroch.

Kompaktná konštrukcia pre tvrdé nasadenie. Stabilné teleskopické vreteno, dlhé vedenie vretena a 4 špeciálne kalené oporné valčeky. Vďaka tomu presné vedenie na rúrke, ľahké nastavenie, ľahké a precízne rezanie, kolmý rez.



Označenie	Rúrka Ø palce/mm	Obj.č.	€	Akcia €
Cu 3 – 16	3 – 16 ½ – 5/8"	113250 R	31,50	24,90
Cu 3 – 25	3 – 25 ½ – 1"	113255 R	38,10	30,90
Cu 3 – 28	3 – 28 ½ – 1½"	113260 R	43,60	35,90



* Kvalitný nemecký výrobok



Info

Označenie	Rúrka Ø palce/mm	Obj.č.	€	Akcia €
Cu 3 – 35	3 – 35 ½ – 1¾"	113340 R	63,90	41,90
Cu 3 – 42	3 – 42 ½ – 1¾"	113320 R	76,70	54,90
Cu 8 – 42 * s rýchloprestavením	8 – 42 ¾ – 1¾"	113370 R	171,00	123,90
Cu 8 – 64 * s rýchloprestavením	8 – 64 ¾ – 2½"	113410 R	205,00	143,90

REMS RAS Cu-INOX – Kvalitné nástroje na delenie rúrok, vyhovujúce najvyšším nárokom.

Ideálne na delenie medených rúrok, tenkostenných nerezových ocelových rúrok, tenkostenných ocelových, hliníkových, mosadzných rúrok.

Kompaktná konštrukcia pre tvrdé nasadenie. Stabilné teleskopické vreteno, dlhé vedenie vretena a 4 špeciálne kalené oporné valčeky. Vďaka tomu presné vedenie na rúrke, ľahké nastavenie, ľahké a precízne rezanie, kolmý rez.



Označenie	Rúrka Ø palce/mm	Obj.č.	€	Akcia €
Cu-INOX 3 – 16	3 – 16 ½ – 5/8"	113200 R	31,50	24,90
Cu-INOX 3 – 25	3 – 25 ½ – 1"	113230 R	38,10	30,90
Cu-INOX 3 – 28 Mini	3 – 28 ½ – 1½"	113240 R	43,60	35,90
Cu-INOX 3 – 28	3 – 28 ½ – 1½"	113300 R	37,00	28,90



* Kvalitný nemecký výrobok



Info

Označenie	Rúrka Ø palce/mm	Obj.č.	€	Akcia €
Cu-INOX 3 – 35	3 – 35 ½ – 1¾"	113350 R	67,30	41,90
Cu-INOX 3 – 42	3 – 42 ½ – 1¾"	113330 R	84,40	54,90
Cu-INOX 6 – 42 *	6 – 42 ¾ – 1¾"	113380 R	175,00	140,90
Cu-INOX 6 – 64 *	6 – 64 ¾ – 2½"	113400 R	205,00	161,90

REMS RAS P – Kvalitné nástroje na delenie rúrok, vyhovujúce najvyšším nárokom. S rýchloprestavením.

Ideálne na delenie plastových a vrstvených rúrok.

Zvlášť stabilné vreteno, dlhé vedenie vretena a špeciálne kalené oporné valčeky. Tým pádom presné vedenie na rúrke, ľahké nastavovanie, ľahké rezanie a presný, pravouhlý rez. Rýchle prestavenie nastavovacieho vretena v oboch smeroch.



* Kvalitný nemecký výrobok

Info

Označenie	Rúrka Ø palce/mm	Obj.č.	€	Akcia €
P 10–40* s rýchloprestavením	10–40 ½–1½"	290050 R	171,00	125,90
P 10–63* s rýchloprestavením	10–63 ½–2"	290000 R	216,00	142,90
P 50–110, s11* s rýchloprestavením	50–110 2–4"	290100 R	259,00	203,90
P 50–125, s16 s rýchloprestavením	50–125 2–5"	290500 R-S16	267,00	207,90
P 110–160* s rýchloprestavením	110–160 4–6"	290200 R	319,00	255,90

REMS RAS Cu-INOX S – Kvalitné nástroje na delenie rúrok, vyhovujúce najvyšším nárokom.

Ideálne na delenie medených rúrok, tenkostenných nerezových ocelových rúrok, tenkostenných ocelových, hliníkových, mosadzných rúrok.



* Kvalitný nemecký výrobok

Info

Označenie	Rúrka Ø palce/mm	Obj.č.	€	Akcia €
Cu-INOX 3–28 S Mini uložený v ihlových ložiskách	3–28 ½–1½"	113241 R	61,40	49,90
Cu-INOX 3–35 S uložený v ihlových ložiskách	3–35 ½–1½"	113351 R	90,10	63,90
Cu-INOX 8–42 S* uložený v ihlových ložiskách, s rýchloprestavením	8–42 ¾–1½"	113385 R	180,00	141,90
Cu-INOX 8–64 S* uložený v ihlových ložiskách, s rýchloprestavením	8–64 ¾–2½"	113401 R	228,00	163,90

REMS ROS PEX 28 S – Robustný kvalitný nástroj k čistému, rýchlemu deleniu rúrok jedným strihom.

Stabilné prevedenie z horčíka. Pre ovládanie jednou rukou. Ideálny k deleniu PEX-rúrok.



Info

Označenie	Rúrka Ø mm/palce	Obj.č.	€	Akcia €
REMS ROS PEX 28 S	28 / 1½"	291420 R	96,10	75,90

REMS ROS P 26 / SW 35 S – Robustný kvalitný nástroj k čistému, rýchlemu deleniu rúrok jedným strihom.

S integrovaným rezákom na ochranné vlnovcové rúry. Stabilné prevedenie z horčíka. Pre ovládanie jednou rukou. Ideálny k deleniu vrstvených rúrok a PEX-rúrok.



Info

Označenie	Rúrka Ø mm/palce	Obj.č.	€	Akcia €
REMS ROS P 26/SW 35 S	P 26/1" SW 35/1½"	291242 R	128,00	90,90

REMS ROS P – Ručné kvalitné nástroje pre čisté, rýchle delenie rúrok. Aj pre tenkostenné rúry. Stabilné prevedenie z hliníka / horčíka. Pre ovládanie jednou rukou. Ideálne na delenie plastových a vrstvených rúrok.



Auto-
matika

Info

Označenie	Rúrka Ø mm/palce	Obj.č.	€	Akcia €
P 26	26 1"	291240 R	63,10	44,90
P 35 s rýchloposuvom dozadu	35 1¾"	291200 R	68,30	54,90
P 35 A s automatickým rýchloposuvom dozadu	35 1¾"	291220	87,10	68,90
P 42 s rýchloposuvom dozadu	42 1½"	291250 R	150,00	97,90



Info

Označenie	Rúrka Ø mm/palce	Obj.č.	€	Akcia €
P 42 PS s rýchloposuvom dozadu	42 1½"	291000 RPS	92,30	69,90
P 42 S s rýchloposuvom dozadu	42 1½"	291010 R	104,00	71,90
P 63 P s rýchloposuvom dozadu	63 2"	291270 R	182,00	143,90
P 63 S s rýchloposuvom dozadu	63 2"	291290 R	199,00	143,90

REMS ROS P flex – Robustné kvalitné nástroje k čistému, rýchlemu deleniu rúrok jedným strihom.



Info

Stabilné prevedenie z horčíka. Pre ovládanie jednou rukou. Ideálne k deleniu flexibilných plastových hadíc a mäkkých plastových rúrok.

Označenie	Rúrka Ø mm/palce	Obj.č.	€	Akcia €
P flex 14	14 9/16"	291400 R	58,90	44,90
P flex 22	22 ¾"	291410 R	65,80	49,90
P flex 28 S uložený v ihlových ložiskách	28 1½"	291430 R	92,50	58,90

REMS Cento / REMS Cento 22 V – Delenie a odhrotovanie do Ø 115 mm.

Pravouhlé. Bez triesok. Bez vonkajšieho otrepu. Nasucho. Super rýchlo, napr. INOX Ø 54 mm len za 4 s.

Jedinečný! Patent EP 1 782 904

Poháňané rezné koliesko a priamočiary posuv pre rýchle delenie.

1200 W
len 17 kg

Kvalitný nemecký výrobok



Info

ZADARMO*



REMS Cento Basic

Stroj na delenie rúrok k rýchlemu, pravouhlému deleniu rúrok Ø 8–115 mm, bez vonkajšieho otrepu. Pre rúrky systémov s lisovanými tvarovkami z nehrdzavejúcej ocele, uhlíkovej ocele, medi, Ø 8–108 mm. Pre ocelové rúrky EN 10255 (DIN 2440) DN 6–100, Ø ½–4", Ø 10–115 mm, liatinové rúrky (SML) EN 877 (DIN 19522) DN 50–100, plastové rúrky SDR 11, hrúbka steny s ≤ 10 mm, Ø 10–110 mm, Ø ½–4", vrstvené rúrky Ø 10–110 mm. S prevodmi, pracujúcimi bez údržby, osvedčeným univerzálnym motorom 230 V, 50–60 Hz, 1200 W. Počet otáčok 115 min⁻¹. Vodiace valčeky z kalenej presnej oceleovej rúrky na rúrky Ø 22–115 mm, Ø ¾–4". Bezpečnostný nožný spínač. Očkový kľúč. Bez rezného kolieska. Pre pracovný stôl, podstavec alebo pojazdný podstavec. V kartóne. Obj.č. 845001 R220 € 1 610,-

Rezné koliesko REMS Cu-INOX zdarma!

Hodnota € 123,-

Obj.č. 845X02 R220 € **1 479,-**

REMS Cento 22 V – Akumulátor Li-Ion 21,6 V, 5,0 Ah, pre 280 rezov rúrok systémov s lisovanými tvarovkami z nehrdzavejúcej ocele Ø 22 mm na jedno nabitie akumulátora*.

REMS Cento 22 V Basic

Akumulátorový stroj na delenie rúrok k rýchlemu, pravouhlému deleniu rúrok Ø 8–115 mm, bez vonkajšieho otrepu. Pre rúrky systémov s lisovanými tvarovkami z nehrdzavejúcej ocele, uhlíkovej ocele, medi, Ø 8–108 mm. Pre ocelové rúrky EN 10255 (DIN 2440) DN 6–100, Ø ½–4", Ø 10–115 mm, liatinové rúrky (SML) EN 877 (DIN 19522) DN 50–100, plastové rúrky SDR 11, hrúbka steny s ≤ 10 mm, Ø 10–110 mm, Ø ½–4", vrstvené rúrky Ø 10–110 mm. S prevodmi pracujúcimi bez údržby, výkonným akumulátorovým motorom 21,6 V. Počet otáčok 84 min⁻¹. Kontrola stavu stroja s ochranou proti preťaženiu, sledovanie teploty, kontrola stavu nabitia. Oporné valčeky z vytvrdennej presnej oceleovej rúrky na rúrky Ø 22–115 mm, Ø ¾–4". Bezpečnostný nožný spínač. Akumulátor Li-Ion 21,6 V, 5,0 Ah, rýchlonabíjačka Li-Ion 100–240 V, 50–60 Hz, 90 W. Prstencový kľúč. Bez rezného kolieska. Pre pracovný stôl, podstavec alebo pojazdný podstavec. V kartóne. Obj.č. 845002 R220 € 2 270,-

Rezné koliesko REMS Cu-INOX zdarma!

Hodnota € 123,-

Obj.č. 845X04 R220 € **1 899,-**

REMS Akku-Cento 22 V Basic IP

Ako Obj.č. 845002, bez akumulátora, bez rýchlonabíjačky. Bez rezného kolieska.

Obj.č. 845007 R22 € 1 900,-

€ **1 549,-**

* Okolité teplota cca 20°C.



Vnútrotný odhrotovač rúrok do DN 100 – ideálne pre rúrky systémov s lisovanými tvarovkami

Patent EP 2 500 122

REMS REG 28–108

vnútrotný odhrotovač na rúrky Ø 28–108 mm, Ø ¾–4", pre elektrický otáčavý pohon prostredníctvom rezného kolieska stroja na delenie rúrok REMS Cento, REMS Cento 22 V (s REMS rezným kolieskom obj.č. 845050 alebo 845053). Obj.č. 113840 R € 367,-

€ **299,-**



Info



Patent EP 2 058 067

REMS REG 10–54 E – taktiež na elektrický pohon

Odhrotovač na vonkajšie a vnútorné odhrotovanie rúrok Ø 10–54 mm, ½–2". Aj pre elektrický pohon prostredníctvom REMS Helix 22 V VE a iných vŕtaciach skrutkovačov (počet otáčok ≤ 300 min⁻¹), prostredníctvom strojov na delenie rúrok REMS Cento (od dátumu výroby 09/2011), REMS Cento 22 V alebo prostredníctvom kotúčové pily na kovy REMS Turbo Cu-INOX (od dátumu výroby 09/2011). Obj.č. 113835 R € 155,-

€ **119,⁹⁰**



Info

Príslušenstvo REMS Cento / REMS Cento 22 V



Cento



Cento 22 V

Kufor systému L-Boxx H

pre REMS Cento / REMS Cento RF
Obj.č. 845085 R

€ 158,-

Sada príslušenstva 1

obsahujúca podstavec a REMS Herkules 3B
Obj.č. 120X01 R € 610,-

€ 489,-

Sada príslušenstva 2

obsahujúca Jumbo, Herkules 3B a Herkules Y
Obj.č. 120X02 R € 1 080,-

€ 869,-

Sada príslušenstva 3

obsahujúca Jumbo E a Herkules 3B
Obj.č. 120X03 R € 690,-

€ 499,-

Sada príslušenstva 4

obsahujúca pojazdný podvozok a REMS Herkules 3B
Obj.č. 120X04 R € 760,-

€ 599,-

REMS REG – robustný kvalitný nástroj na vonkajšie a vnútorné odhrotovanie rúrok.



Na ocelové nerezové rúrky, iné ocelové rúrky, medené, mosadzné, hliníkové a plastové rúrky.



Info

REMS REG 8–35

Odhrotovač na vnútorné a vonkajšie odhrotovanie rúrok pre priemery Ø 8–35 mm, ¼–1¾".
Obj.č. 113825 R € 73,70

€ 53,90



Info

REMS REG 10–54

Odhrotovač na vnútorné a vonkajšie odhrotovanie rúrok pre priemery Ø 10–54 mm, ½–2¼".
Obj.č. 113830 R € 83,90

€ 62,90

Patent EP 2 058 067



Info

REMS REG 10–54 E – taktiež na elektrický pohon

Odhrotovač na vonkajšie a vnútorné odhrotovanie rúrok Ø 10–54 mm, ½–2¼". Aj pre elektrický pohon prostredníctvom REMS Helix 22 V VE a iných vŕtačích skrutkovačov (počet otáčok ≤ 300 min⁻¹), prostredníctvom strojov na delenie rúrok REMS Cento (od dátumu výroby 09/2011), REMS Cento 22 V alebo prostredníctvom kotúčovej píly na kovy REMS Turbo Cu-INOX (od dátumu výroby 09/2011).
Obj.č. 113835 R € 155,-

€ 119,90

REMS DueCento – delenie do Ø 225 mm.

Pravouhlé. Bez triesok. Vhodné pre zvarovanie. Rýchle. Bez vonkajšieho otrepu. Na sucho. Univerzálny pre mnoho druhov rúrok.

Jedinečný! Patent EP 1 782 904

Poháňané rezné koliesko a priamočiary posuv pre rýchle delenie.



Info

Kvalitný nemecký výrobok



REMS DueCento Basic

Stroj na delenie rúrok pre rýchle, pravouhlé delenie rúrok Ø 40–225 mm, bez vonkajšieho otrepu. Pre rúrky systémov s lisovanými tvarovkami z nehrdzavejúcej ocele, uhlíkovej ocele, medi, Ø 54–225 mm. Pre ocelové rúrky EN 10255 (DIN 2440) DN 40–150, Ø 1½–6", liatinové rúrky (SML) EN 877 (DIN 19522) DN 50–200, plastové rúrky SDR 11, hrúbka steny s ≤ 21 mm, Ø 40–225 mm, Ø 1¼–8", vrstvené rúrky Ø 40–110 mm. S bezúdržbovou prevodovkou, osvedčeným univerzálnym motorom 230 V, 50–60 Hz, 1200 W. Otáčky 115 min⁻¹. Vodiace kladky z kalených presných ocelových rúrok na rúrky Ø 100–225 mm, Ø 4–6". Bezpečnostný nožný spínač. Prstencový kľúč. 2 kusy podpier rúr 1 pre rúrky Ø 100–225 mm, Ø 4–8". V kartóne.
Obj.č. 845004 R220 € 3 190,-

ZADARMO*



Super-ponuka!*

Pri zakúpení REMS DueCento Basic obdržíte 3 rezné kolieska podľa Vášho výberu zdarma! Ušetríte navyše medzi € 369,- až € 465,-.

Obj.č. 845X03 R220 €

3 099,-



Info



REMS KaliGrat E – Robustný kvalitný nástroj na kalibráciu a k vonkajšiemu/vnútornému odhrotovaniu rúrok. Pre ručný alebo elektrický pohon.

Zároveň vykonať kalibráciu a vonkajšie/vnútorné odhrotovanie. Račňová rukoväť s výmennými kalibračnými a odhrotovacími hlavami, s držiakom pre rýchlu výmenu.

REMS KaliGrat E Set

Kalibračný nástroj a vonkajší/vnútorný odhrotovač rúrok, pre ručný alebo elektrický pohon. Pre vrstvené rúry \varnothing 14–63 mm. Račňová rukoväť s držiakom pre rýchlu výmenu s pružinovou aretáciou, kalibračnými a odhrotovacími hlavami. V pevnom kufrí.

Prevedenie \varnothing mm × hrúbka steny mm	Obj.č.	€	Akcia €
Set 16×2 + 20×2 + 25×2,5/26×3	114000 R	376,00	299,00
Set Allround 26 14×2 + 16×2 + 16×2,25 + 18×2 + 20×2 + 20×2,25 + 20×2,5 + 25×2,5/26×3	114001 R	700,00	559,00



Novinka

REMS KaliGrat R – Robustné kvalitné nástroje ku kalibrácii a vnútornému odhrotovaniu rúrok, voľne z ruky.

Zároveň vykonať kalibráciu a vnútorné odhrotovanie. Račňová rukoväť so stupňovitým kalibračným trňom s integrovanými odhrotovacími britmi.



Info

REMS KaliGrat R Set

Kalibračný nástroj vnútorného odhrotovača rúrok. Pre vrstvené rúry \varnothing 16–63 mm. Račňová rukoväť s kalibračným trňom pre rôzne priemery a hrúbky stien, s integrovanými odhrotovacími britmi. V blistrovom balení.

Prevedenie \varnothing mm × hrúbka steny mm	Obj.č.	€	Akcia €
R4 16×2 + 20×2 + 25×2,5/26×3 + 32×3	114045 R	108,00	85,90
R4 16×2 + 20×2,25 + 25×2,5/26×3 + 32×3	114046 R	108,00	85,90
R3 40×3,5 + 50×4 + 63×4,5	114047 R	216,00	169,00
R3 40×4 + 50×4,5 + 63×6	114048 R	216,00	169,00

REMS KaliGrat H – Robustné kvalitné nástroje ku kalibrácii a vonkajšiemu/vnútornému odhrotovaniu rúrok.

Zároveň vykonať kalibráciu a vonkajšie/vnútorné odhrotovanie. Hviezdicovitá rukoväť s kalibračnými trňmi a odhrotovacími britmi.



Info

REMS KaliGrat H Set

Kalibračný nástroj a vonkajší/vnútorný odhrotovač rúrok. Pre vrstvené rúry \varnothing 16–26 mm. V blistrovom balení.

Prevedenie \varnothing mm × hrúbka steny mm	Obj.č.	€	Akcia €
16×2 + 20×2 + 26×3	114060 R	128,00	99,00
16×2 + 20×2 + 25×2,5	114061 R	128,00	99,00

Novinka



Robustné kvalitné náradie pre tvrdé zaťaženie a dlhú životnosť.



Info



REMS Catch S 1" + S 1½" + W 240

Hasák s čelustami tvaru S, švédsky model DIN 5234 – tvar C. Sika kliešte s prestrčeným kĺbom (remeslo), nastaviteľné do 7 polôh. ISO 8976.

Obj.č. 116X01 R € 176,-

€ **109,90**

Robustné prevedenie z chrom-vanadovej ocele, celokovovo zápusťkovo kované, zušľachtené, s práškovým nástrekom. Kalené ozubenie, vysoko odolné proti opotrebeniu.



Info



REMS Catch S 1" + S 1½" + S 2"

Hasák s čelustami tvaru S, švédsky model DIN 5234 – tvar C.

Obj.č. 116X02 R € 253,-

€ **152,90**

REMS Aquila 3B

Prenosná stanica pre opracovanie rúrok. Bezpečné upínanie rúrok do 6". Kdekoľvek.

Ø 10–165 mm, ½–6"



Info



REMS Aquila 3B

Stanica pre opracovanie rúrok s reťazovým upínacím zverákom na rúrky pre upínanie rúrok, plného materiálu, Ø 10–165 mm, Ø ½–6". Pracovná doska s integrovaným reťazovým upínacím zverákom s dvojitou upínacou čelustou, podporou rúrok, držiakmi nástrojov, 3 ohýbacími prípravkami pre ohýbanie rúrok Ø 10–26 mm, Ø ½–¾", upínacou hlavou. Skladací trojnohý podstavec s odkladacou doskou. Nosnosť ≤ 450 kg. V kartóne.

Obj.č. 120270 R € 590,-

€ **459,-**

REMS Aquila WB

Bezpečné upínanie rúrok do 6".



Info



Ø 10–165 mm, ½–6"

Kvalitný nemecký výrobok

REMS Aquila WB

Vysoko kvalitný reťazový upínací zverák na upínanie rúrok, plného materiálu, Ø 10–165 mm, Ø ½–6". Základná doska s integrovaným reťazovým upínacím zverákom pre upínanie rúrok s dvojitou upínacou čelustou, podporou rúrok, ohýbacím prípravkom. Na pracovný stôl. V kartóne.

Obj.č. 120250 R € 342,-

€ **269,-**



REMS Herkules XL 12" – Super stabilný pre rúry do 12".



Info

REMS Herkules XL 12"

Výškovo nastaviteľná, sklopná podpera materiálu na rúry, plný materiál, Ø 1¼–12", Ø 42–324 mm. Nosnosť ≤ 450 kg. V kartóne.

Obj.č. 120125 R € 399,-

€ **299,-**



Info



REMS Lumen – elektrické svietenie. S vysokou svietivosťou. Jednoduchou ovládateľný, ľahký. Plynule otočný.

REMS Lumen 5000

Elektrický LED stavebný reflektor s vysokou svietivosťou. 230 V, 50-60 Hz. Svetelný tok \leq 5.000, Výkon \leq W 50. Prívodný kábel 5 m. V kartóne. Obj.č. 175220 R220 € 90,20

€ **69,90**

REMS Lumen 7000

Elektrický LED stavebný reflektor s vysokou svietivosťou. 230 V, 50-60 Hz. Svetelný tok \leq 7.000, Výkon \leq W 70. Prívodný kábel 5 m. V kartóne. Obj.č. 175221 R220 € 109,-

€ **80,90**

REMS Lumen 10000

Elektrický LED stavebný reflektor s vysokou svietivosťou. 230 V, 50-60 Hz. Svetelný tok pri stupni jasů 1 \leq 5.000, Výkon \leq W 50. Svetelný tok pri stupni jasů 2 \leq 10.000, Výkon \leq W 100. Prívodný kábel 5 m. V kartóne. Obj.č. 175222 R220 € 136,-

€ **107,90**

REMS teleskopický statív 3B

na trojnožke, výškovo nastaviteľný, skladací Obj.č. 175230 R € 34,20

€ **34,20**

REMS Lumen 2800 22 V – svieti kdekoľvek. S vysokou svietivosťou. Mobilný, ľahko ovládateľný, ľahký. Pre akumulátorovú a sieťovú prevádzku. Plynule otočný.

REMS 22V
LI-ION TECHNOLOGY
2,5 Ah 5,0 Ah 9,0 Ah



Označenie	Prevádzkové hodiny h		
	Stupeň 1	Stupeň 2	Stupeň 3
Akumulátor Li-Ion 21,6V, 2,5 Ah	5,4	2,4	1,6
Akumulátor Li-Ion 21,6V, 5,0 Ah	10,9	4,8	3,2
Akumulátor Li-Ion 21,6V, 9,0 Ah	19,6	8,6	5,7



Info

REMS Lumen 2800 22V Set Power-Edition

Akumulátorový LED stavebný reflektor s vysokou svietivosťou. Pre akumulátorovú a sieťovú prevádzku. Svetelný tok \leq 2800 lm. Zdroj napätia 220 - 240 V, 50 - 60 Hz, 138 W. Bez akumulátora, bez rýchlonabíjačky. V kartóne. Obj.č. 175210 R220 € 159,-

€ **127,90**

REMS Lumen 2800 22V Set

Akumulátorový LED stavebný reflektor s vysokou svietivosťou. Pre akumulátorovú a sieťovú prevádzku. Svetelný tok \leq 2800 lm. Akumulátor Li-Ion 21,6 V, 2,5 Ah, rýchlonabíjačka 220 - 240 V, 50 - 60 Hz, 70 W. Zdroj napätia 220 - 240 V, 50 - 60 Hz, 138 W. V kartóne. Obj.č. 175211 R220 € 510,-

€ **380,90**

REMS teleskopický statív 3B

na trojnožke, výškovo nastaviteľný, skladací Obj.č. 175230 R € 34,20

€ **34,20**

REMS Contact 2000 – najmenší, najsilnejší a najrýchlejší prístroj tohto druhu.



Prevádzkový výkon = spájkový výkon = 2000 W!
Vďaka tomu doba spájkovania napr. pre \varnothing 18 mm iba 18 s.



Info

REMS Contact 2000 Super-Pack

Elektrický spájkový prístroj na spájkovanie medených rúrok bez plameňa \varnothing 6-54 mm, \varnothing $\frac{1}{4}$ - 2 $\frac{1}{2}$ ". 230 V, 50-60 Hz, 2000 W, riadiace napätie 24 V. Spájkovacie kliešte s 4 m dlhým káblom, bezpečnostný transformátor, 4 kusy prizmatických elektród, 2 kusy tyčových elektród, 250 g kvalitnej spájky REMS Lot Cu 3, 250 g kvalitnej pasty na mäkké spájkovanie REMS Paste Cu 3, 1 rezák rúrok REMS RAS Cu-INOX 3-35, balenie s 10 kusmi čistiacich žíniek REMS Cu-vlies. V pevnom kufri z oceleového plechu. Obj.č. 164050 R220 € 1 100,-

€ **929,-**

Kvalitný nemecký výrobok



do
2"



Vysoký chladiaci výkon, napr. ¾" oceleová rúrka iba za 9 min*.



Kvalitný nemecký výrobok

*Okolité teplota/teplota vody cca 20°C.



Info

REMS Frigo 2 F-Zero – elektrický zmraziť miesto vyprázdniť. Super rýchlo do 2".

Jednodielne zmrazovacie hlavy pre hlavný pracovný rozsah \emptyset ¼–1" popr. \emptyset 15–35 mm, nie sú nutné žiadne redukčné vložky. Mimoriadne kompaktné mraziace hlavy s geometricky špeciálne vytvorenými priehlbínami k upnutiu na zakaždým rozdielne priemery rúrok. Veľmi úzke, iba 50 mm široké. Všade použiteľné, i na úzkych miestach. Nie je nutné žiadne mazanie /pasty.

REMS Frigo 2 F-Zero Set

Elektrický zmrazovač rúrok s uzavretým obehom zmrazovacieho média. Na oceleové, medené, plastové, vrstvené rúrky, \emptyset ¼–2", \emptyset 10–60 mm. Zmrazovací agregát 230 V, 50 Hz, 430 W, 2 hadice s chladivom, 2,5 m dlhej, 2 upínacie pásy, 2 LCD-digitálne teploměry, fľaša s rozprašovačom. Výbava pre \emptyset ¼–1¼", 15–42 mm. V pevnom kryte z oceleového plechu. V kartóne.

Obj.č. 131012 R220 € 2 050,-

€ **1 399,-**



Rozširovací sada 1½–2" / 54–60 mm

Obj.č. 131160 R € 285,-

€ **139,-**

do
2"



Kvalitný nemecký výrobok

*Okolité teplota/teplota vody cca 18°C.

REMS Eskimo - zmraziť miesto vyprázdniť. Super rýchly. Automatický prívod zmrazovacieho média.

Obzvlášť úzke, nezničiteľné zmrazovacie manžety. Vysoký tepelný výkon, napr. ¾" oceleovú rúrku len za 4 min.*



Info

REMS Eskimo Set

Zmrazovač rúrok pre zmrazovacie médium kyslíčnik uhlíčitý. Pre oceleové, medené, plastové a vrstvené rúrky, \emptyset ¼–2", \emptyset 10–60 mm. Po 2 kusoch zmrazovacích manžiet v 10 rôznych veľkostiach pre celkový pracovný rozsah, pripojenie na fľašu s T-rozdeľovačom, uzatvárací matica, 2 rukoväte s injektorom, 2 vysokotlakové hadice. V pevnom kufrí.

Obj.č. 130002 R € 660,-

€ **479,-**



Pracovná doska 1100 × 700 × 26 mm
Pracovná výška 800 mm
Hmotnosť 28 kg
Nosné zafatnenie ≤ 300 kg

Pracovná doska 800 × 600 × 22 mm
Pracovná výška 800 mm
Hmotnosť 23 kg
Nosné zafatnenie ≤ 300 kg

REMS Jumbo – ľahko prenosný a ľahký. Bleskurýchlo postavený a zložený.



Info



REMS Jumbo

Skladací pracovný stôl s lomeným pákovým uzáverom. Pracovná doska podľa DIN 68 705. V kartóne.

Obj.č. 120200 R € 490,-

€ **409,-**

REMS Jumbo E

Skladací pracovný stôl s lomeným pákovým uzáverom. Pracovná doska podľa DIN 68 705. V kartóne.

Obj.č. 120240 R € 319,-

€ **239,-**



REMS Hydro-Swing 22 V – Ohýbajte rúrky tam, kde budú položené. Mobilná, ľahká, ľahko ovládateľná. Univerzálne použiteľná pre mnoho druhov rúrok.

Akumulátor Li-Ion 21,6 V, 2,5 Ah, pre ca. 110 ohybov nehrdzavejúcej ocelevej rúrky systémov s lisovanými tvarovkami Ø 22 mm na jedno nabitie akumulátora*.

REMS Hydro-Swing 22 V

Akumulátorová ohýbačka rúrok Ø 10–32 mm, Ø 3/8–7/8", do 90°. Mäkké medené rúrky Ø 10–22 mm, Ø 3/8–7/8", s ≤ 1 mm, mäkké opláštene medené rúrky Ø 10–18 mm, Ø 3/8–5/8", s ≤ 1 mm, rúrky systémov s lisovanými tvarovkami z mäkkej C-oceli opláštene Ø 12–18 mm, s ≤ 1,2 mm, mäkké presné oceleové rúrky Ø 10–18 mm, s ≤ 1,5 mm, vrstvené rúrky Ø 14–32 mm. Elektrohydraulický pohon s akumulátorovým motorom 21,6 V, 380 W, s vysokou ťažnou silou, robustnou planétovou prevodovkou, mimoosým piestovým čerpadlom a kompaktným vysokovýkonným hydraulickým systémom. Bezpečnostný spínač. LED-pracovné svetlo. Akumulátor Li-Ion 21,6 V, 2,5 Ah, rýchlonabíjačka Li-Ion 220–240 V, 50–60 Hz, 70 W. Do Ø 26 mm s ohýbacími segmentami, s držiakom šmykádiel H-S Ø 10–26 mm so šmykadlami. Do Ø 32 mm s ohýbacími segmentami, s 2 držiakmi šmykádiel Ø 10–26 mm a Ø 32 mm so šmykadlami. V kufri systému XL-Boxx.



Info

Mäkké medené rúrky ai.

Set 12 + 15 + 18 + 22

Obj.č. 153410 RX220 € 1 530,-

€ **1 269,-**

Vrstvené rúrky ai.

Set 16 + 18 + 20 + 25/26 + 32

Obj.č. 153417 R220 € 1 750,-

€ **1 439,-**

Vrstvené rúrky, mäkké medené rúrky ai.

Set 10 + 12 + 14 + 15 + 16 + 17 + 18 + 20 + 22 + 25/26 + 32,

3/8 + 1/2 + 5/8 + 3/4 + 7/8"

Obj.č. 153418 RX220 € 1 970,-

€ **1 579,-**

REMS Hydro-Swing 22 V INOX

REMS Hydro-Swing 22 V s ohýbacími segmentami z hliníka, zvlášť tiež pre Geberit Mapress Edelstahl (EN 10088, 1.4401), Geberit Mapress Edelstahl (EN 10088, 1.4521, bez niklu), Geberit Mapress C-Stahl (EN 10305-3, 1.0034 (E195)), Viega Sanpress (EN 10088, 1.4401), Viega Prestabo (EN 10305-3, 1.0308 (E235)).

Rúrky systémov s lisovanými tvarovkami z nehrdzavejúcej ocele, mäkké medené rúrky ai.

Set 15 + 18 + 22

Obj.č. 153419 R220 € 1 640,-

€ **1 329,-**

Hydro-Swing 22 V Basic-Pack\IP

Bez akumulátora, bez rýchlonabíjačky. Bez ohýbacích segmentov, bez držiakov šmykádiel. V kufri systému XL-Boxx.

Obj.č. 153402 R22 € 860,-

€ **739,-**

Zariadenie H-S

na spätné ohýbanie na uložených rúrach do Ø 26 mm, 7/8"

Obj.č. 153450 R

€ **262,-**

*Okolité teplota cca 20°C.



REMS 22V
LI-ION TECHNOLOGY
2,5Ah 5,0Ah 9,0Ah



Novinka

REMS Swing – ohýbajte rúrky tam, kde budú položené do Ø 32 mm.

Super rýchla práca vďaka praktickej multifunkčnej páke pre rýchly posun vpred a vzad. Ozubený hrebeň z kalenej ocele.



Info



Kvalitný nemecký výrobok



REMS Swing

Jednoručná ohýbačka rúrok Ø 10–32 mm, Ø 3/8–7/8", do 90°. Mäkké medené rúrky Ø 10–22 mm, Ø 3/8–7/8", s ≤ 1 mm, mäkké opláštene medené rúrky Ø 10–18 mm, Ø 3/8–5/8", s ≤ 1 mm, mäkké opláštene uhlíkové oceleové rúrky systémov s lisovanými tvarovkami Ø 12–18 mm, s ≤ 1,2 mm, mäkké presné oceleové rúrky Ø 10–18 mm, s ≤ 1 mm, vrstvené rúrky Ø 14–32 mm. Do Ø 26 mm s pohonom ohýbačky, ohýbacími segmentami, unášačom šmykádiel S Ø 10–26 mm so šmykadlami, v pevnom kufri z oceleového plechu / kufri. Do Ø 32 mm s pohonom ohýbačky, ohýbacími segmentami, 2 unášačmi šmykádiel Ø 10–26 mm a Ø 32 mm so šmykadlami, v pevnom kufri.

Medené rúrky ai.

Set 12 + 15 + 18 + 22

Obj.č. 153025 R € 396,-

€ **299,-**

Vrstvené rúrky ai.

Set 14 + 16 + 18 + 20 + 25/26

Obj.č. 153022 R € 414,-

€ **319,-**

Vrstvené rúrky ai.

Set 16 + 18 + 20 + 25/26 + 32

Obj.č. 153023 R € 670,-

€ **529,-**

Pre vrstvené rúrky Uponor Uni Pipe PLUS Ø 16–32 mm

REMS Swing UP Set 16 + 20 + 25 + 32

S pohoným zariadením UP, ohýbacími segmentmi UP s menšími polomerami ohybu, unášač šmykádiel UP Ø 16–32 mm so šmykadlami, v pevnom kufri z oceleového plechu.

Obj.č. 153030 R € 610,-

€ **479,-**



Kvalitný nemecký výrobok



Novinka

REMS Hydro-Swing – ľahká práca bez námahy vďaka olejovému hydraulickému prevodu sily. Ideálny pre vrstvené rúrky do Ø 32 mm.

Tiež pre nerezové ocelové rúrky do Ø 22 mm.

REMS Hydro-Swing

Olejová hydraulická ručná ohýbačka Ø 10–32 mm, Ø 3/8–7/8", do 90°. Mäkké medené rúrky Ø 10–22 mm, Ø 3/8–7/8", s ≤ 1 mm, mäkké opláštene medené rúrky Ø 10–18 mm, Ø 3/8–7/8", s ≤ 1 mm, rúrky systémov s lisovanými tvarovkami z mäkkej C-oceli opláštene Ø 12–18 mm, s ≤ 1,2 mm, mäkké presné ocelové rúrky Ø 10–18 mm, s ≤ 1,5 mm, vrstvené rúrky Ø 14–32 mm. Do Ø 26 mm s pohonom, ohýbacími segmentami, s držiakom šmýkadiel H-S Ø 10–26 mm so šmýkadlami, v pevnom kufrí. Do Ø 32 mm s pohonom, ohýbacími segmentami, s 2 držiakmi šmýkadiel Ø 10–26 mm a Ø 32 mm so šmýkadlami, v pevnom kufrí.

Mäkké medené rúrky ai.

Set 12 + 15 + 18 + 22

Obj.č. 153525 RX € 770,-

Vrstvené rúrky ai.

Set 16 + 18 + 20 + 25/26 + 32

Obj.č. 153523 R € 890,-

Vrstvené rúrky, mäkké medené rúrky ai.

Set 10 + 12 + 14 + 15 + 16 + 17 + 18 + 20 + 22 + 25/26 + 32, 3/8 + 1/2 + 5/8 + 3/4 + 7/8"

Obj.č. 153528 RX € 950,-

€ **599,-**

€ **669,-**

€ **769,-**

REMS Hydro-Swing INOX

REMS Hydro-Swing s ohýbacími segmentami z hliníka, zvlášť tiež pre Geberit Mapress Edelstahl (EN 10088, 1.4401), Geberit Mapress Edelstahl (EN 10088, 1.4521, bez niklu), Geberit Mapress C-Stahl (EN 10305-3, 1.0034 (E195)), Viega Sanpress (EN 10088, 1.4401), Viega Prestabo (EN 10305-3, 1.0308 (E235)).

Rúrky systémov s lisovanými tvarovkami z nehrdzavejúcej ocele, mäkké medené rúrky ai.

Set 15 + 18 + 22

Obj.č. 153510 R € 860,-

€ **659,-**

Zariadenie H-S

na spätné ohýbanie na uložených rúrach do Ø 26 mm, 7/8"
Obj.č. 153450 R

€ **262,-**



Kvalitný nemecký výrobok



3-nohy podstavec (príslušenstvo)

REMS Python – ušetríte drahé tvarovky. Super ľahké ohýbanie do Ø 2", Ø 75 mm.



REMS Python

Olejová hydraulická ručná ohýbačka pre rozmerovo presné ohýbanie rúr do 90°. Ocelové rúry EN 10255 Ø 3/8 - 2", vrstvené rúry Ø 32 - 75 mm. Pohonné zariadenie s držiakom šmýkadiel, vrchným držiakom klzných valčekov so stranovo posuvnou doskou pre klzné valčeky, 2 klznými valčekmi, s ohýbacími segmentami St popr. V.

Ocelové rúry

Set St 3/8 + 1/2 + 3/4 + 1 + 1 1/4"

Obj.č. 590020 R € 1 850,-

€ **1 449,-**

Ocelové rúry

Set St 1/2 + 3/4 + 1 + 1 1/4 + 1 1/2 + 2"

Obj.č. 590021 R € 1 990,-

€ **1 599,-**

Vrstvené rúry

Set V 40 + 50 + 63 mm

Obj.č. 590022 R € 1 880,-

€ **1 529,-**

3-nohy podstavec

Obj.č. 590150 R

€ **185,-**

Ohýbací segment a šmýkadlá 75 mm

Obj.č. 590063 R

€ **780,-**

REMS Curvo / REMS Curvo 22 V – ohýbanie rúrok bez vrások do Ø 40 mm, 180°.

REMS Curvo – Ohýbať, miesto drahých tvaroviek!

REMS Curvo sa už po niekoľkých málo ohyboch zaplatí.

Bez zveráku.

Bez nastavovania okamžite použiteľná.



Info



1000 W – len 8 kg
Kvalitný nemecký výrobok

REMS Curvo

Elektrická ohýbačka rúrok Ø 10–40 mm, Ø ¼–1¾", do 180°. Tvrdé, polotvrde, mäkké medené rúry, i tenkostenné, Ø 10–35 mm, Ø ¾–1¾", mäkké opláštené medené rúry, i tenkostenné, Ø 10–18 mm, hrubostenné medené rúry K65 pre chladiacu a klimatizačnú techniku EN 12735-1 Ø ¾–1¾", rúry systémov s lisovanými tvarovkami z nehrdzavejúcej ocele Ø 12–28 mm, C-oceli, tiež opláštené, Ø 12–28 mm, mäkké presné ocelové rúry Ø 10–28 mm, ocelové rúry EN 10255 Ø ¼–¾", elektroinštalačné rúry EN 50086 Ø 16–32 mm, vrstvené rúry Ø 14–40 mm a ďalšie. Pohonný stroj s prevodmi nevyžadujúcimi údržbu s bezpečnostnou klznou trecou spojkou, univerzálnym motorom 230 V, 50–60 Hz, 1000 W, plynulým, elektronickým bezpečnostným spínačom, pravým a ľavým chodom. Rýchly a plazivý chod pre rozmerovo presné ohýbanie. Nástrčný čap. Ohýbacie segmenty a šmýkadlá¹⁾. V pevnom kufri z ocelového plechu.

REMS Curvo	Obj.č.	€	Akcia €
Set 15 + 18 + 22	580026 R220	1 920,00	1 609,00
Set 15 + 22 + 28	580040 R220	2 150,00	1 819,00
Set 15 + 18 + 22 + 28	580036 R220	2 270,00	1 889,00



* Okolité teplota cca 20°C.

REMS Curvo 22 V – Mobilná, ľahká, ľahko ovládateľná.

Ohýbať, miesto drahých tvaroviek! REMS Curvo 22 V sa už po niekoľkých málo ohyboch zaplatí. Bez zveráku. Bez nastavovania okamžite použiteľná. Akumulátor Li-Ion 21,6 V, 5,0 Ah, pre 90 ohybov nehrdzavejúcej ocele rúry systémov s lisovanými tvarovkami Ø 22 mm na jedno nabitie akumulátora²⁾.



Info



len 8,5 kg
Kvalitný nemecký výrobok



REMS Curvo 22 V

Akumulátorová ohýbačka rúrok Ø 10–40 mm, Ø ¼–1¾", do 180°. Tvrdé, polotvrde, mäkké medené rúry, i tenkostenné, Ø 10–28 mm, Ø ¾–1¾", mäkké opláštené medené rúry, i tenkostenné, Ø 10–18 mm, hrubostenné medené rúry K65 pre chladiacu a klimatizačnú techniku EN 12735-1 Ø ¾–1¾", rúry systémov s lisovanými tvarovkami z nehrdzavejúcej ocele Ø 12–28 mm, C-oceli, tiež opláštené, Ø 12–28 mm, mäkké presné ocelové rúry Ø 10–28 mm, ocelové rúry EN 10255 Ø ¼–¾", elektroinštalačné rúry EN 50086 Ø 16–25 mm, vrstvené rúry Ø 14–40 mm a ďalšie. Pohonný stroj s prevodmi nevyžadujúcimi údržbu s bezpečnostnou klznou trecou spojkou, osvedčeným akumulátorovým motorom 21,6 V, plynulým, elektronickým bezpečnostným spínačom, pravým a ľavým chodom. Rýchly a plazivý chod pre rozmerovo presné ohýbanie. Kontrola stavu stroja s ochranou proti preťaženiu, sledovanie teploty, kontrola stavu nabitia. Akumulátor Li-Ion 21,6 V, 5,0 Ah, rýchlonabíjačka 100–240 V, 50–60 Hz, 90 W. Nástrčný čap. Ohýbacie segmenty a šmýkadlá¹⁾. V pevnom kufri z ocelového plechu.

REMS Curvo 22 V	Obj.č.	€	Akcia €
Set 15 + 18 + 22	580051 R220	2 800,00	2 119,00
Set\15 + 18 + 22 Ohne Akku, ohne Schnellladegerät.	580091 R22	2 120,00	1 819,00
Set 15 + 22 + 28	580059 R220	2 960,00	2 299,00
Set 15 + 18 + 22 + 28	580053 R220	3 080,00	2 379,00
Set\15 + 18 + 22 + 28 Ohne Akku, ohne Schnellladegerät.	580092 R22	2 470,00	2 069,00

Držiak prístroja 3B

výškovo nastaviteľný, 3 nohy
Obj.č. 586100 R € 269,-

€ **159,-**

¹⁾REMS Curvo/Curvo 22 V Set sa dodáva s ohýbacími segmentami a šmýkadlami s vždy najmenším polomerom, viď. Katalóg.

REMS Curvo 50 – ohýbanie veľkých rúr bez vrások do Ø 50 mm, 90°.



Info

Bez zveráku.

Bez nastavovania okamžite použiteľná.

REMS Curvo 50 Basic-Pack

Elektrická ohýbačka rúrok Ø 10–50 mm, do 90°. Ocelové rúry EN 10255 Ø ¼–1¼", nehrdzavejúce ocelové rúry EN ISO 1127, EN 10217-7, Ø ½–1¼", s ≤ 2,6 mm, tvrdé, polotvrde, mäkké medené rúry, Ø 10–42 mm, tenkostenné medené rúry Ø 10–35 mm, hrubostenné medené rúry K65 pre chladiacu a klimatizačnú techniku EN 12735-1 Ø ¾–1¾", rúry systémov s lisovanými tvarovkami z nehrdzavejúcej ocele Ø 12–42 mm, C-oceli Ø 12–42 mm, C-oceli opláštené Ø 12–28 mm, vrstvené rúry Ø 14–50 mm a ďalšie. Pohonná jednotka s prevodmi nevyžadujúcimi údržbu s bezpečnostnou klznou trecou spojkou, univerzálnym motorom 230 V, 50–60 Hz, 1000 W, plynulým, elektronickým bezpečnostným spínačom, pravým a ľavým chodom. Štvorhranný unášač 35–50, podpera 35–50 (pre ohýbacie segmenty a šmýkadlá Ø 35 R 100, Ø 42 R 140, Ø 50 R 135, Ø 1" R 100, Ø 1¼" R 140), nástrčný čap. V pevnej transportnej debni. Obj.č. 580110 R220 € 3 830,-

€ **3 269,-**

Štvorhranný unášač 10-40, podpera 10-40

pre ohýbacie segmenty a šmýkadlá REMS Curvo, REMS Curvo 22 V, REMS Sinus, pozri tabuľku.

Obj.č. 582120 R

€ **334,-**



1000 W

Kvalitný nemecký výrobok



REMS Sinus – ohyby rúrok bez vrások.



Info

Kvalitný nemecký výrobok



REMS Sinus Set

Ručná ohybačka rúrok Ø 10–32 mm, Ø ¾–¾", do 180°. Tvrdé, polotvrde, mäkké medené rúrky, i tenkostenné, Ø 10–22 mm, Ø ¾–¾", mäkké opláštené medené rúrky, i tenkostenné, Ø 10–18 mm, rúrky systémov s lisovanými tvarovkami z nehrdzavejúcej ocele, C-oceli opláštené, Ø 12–18 mm, C-oceli Ø 12–22 mm, mäkké vrstvené ocelové presné rúrky Ø 10–20 mm, elektroinštalačné rúrky EN 50086 Ø 16–20 mm, -vrstvené rúrky Ø 14–32 mm, ai. Pohonné zariadenia, nástrčný čap, Ohybacie segmenty a šmykadlá. REMS sprej pre ohybanie. V pevnom kufri z oceleového plechu.

Set 15+18+22

Obj.č. 154001 R € 890,-

€ **609,-**

Set 14+16+18

Obj.č. 154002 R € 860,-

€ **609,-**

Set 12+15+18+22

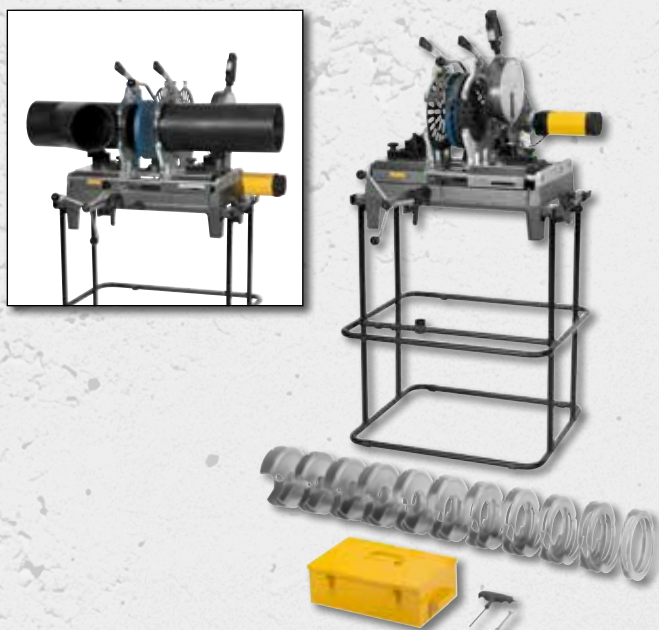
Obj.č. 154003 R € 1 000,-

€ **729,-**

Set 10+12+14+16+18+22

Obj.č. 154004 R € 1 260,-

€ **889,-**



Ideálny pre inštalátéra!

Tepelný článok podľa DVS.

Elektronické riadenie teploty.

Rýchloupínacie zariadenie vhodné i pre šikmé odbočky.



Info

REMS SSM 160RS

Stroj s tepelným článkom pre zvarovanie na tupo plastových rúrok a tvaroviek z PB, PE, PP, PVDF. PE Ø 40–90 mm SDR ≥ 6, PE Ø 40–110 mm SDR ≥ 9, PE Ø 40–125 mm SDR ≥ 11, PE Ø 40–140 mm SDR ≥ 17, PE Ø 40–160 mm SDR ≥ 21. Prístroj s tepelným článkom pre zvarovanie na tupo s tepelným článkom povlakovaným teflonom 230 V, 50–60 Hz, 1200 W. Nastaviteľná teplota 180–290°C, prednastavené na PE rúrky. Elektronická regulácia teploty. Elektrický hoblík 230 V, 50–60 Hz, 500 W. Prítláčne zariadenie. Ochranný kryt na tepelný článok. Elektrický hoblík 230 V, 50–60 Hz, 500 W. Prítláčne zariadenie. Rýchloupínacie zariadenie, i pre šikmé odbočky, skladajúci sa z 2 zverákov majúcich po 2 upínacích vložkách pre rúrky Ø 40, 50, 56, 63, 75, 90, 110, 125, 135, 140, 160 mm. 2 podpory rúrok Ø 160 mm s vložkami podpier Ø 40, 50, 56, 63, 75, 90, 110, 125, 135, 140 mm. Pracovný kľúč. Kufor z oceleového plechu na upínacie vložky a vložky podpier. Rúrkový podstavec = Podstavec = Transportne zariadenie.

Obj.č. 252026 R220 € 5 020,-

€ **4 099,-**

REMS EMSG 160-2 – automatické zvarovanie.

Elektronické riadenie. Akustická a optická kontrola priebehu zvarovania.



Info

Novinka



REMS EMSG 160-2

Prístroj na zvarovanie elektrotvaroviek, 230 V, 50–60 Hz, 1000 W, na zvarovanie odpadového potrubia zvarovacími elektrotvarovkami od PE výrobcov Akatherm-Euro, Coes, Geberit, Valsir, Waviduo, Ø 32–160 mm. Elektronicky riadený, s akustickým a optickým sledovaním procesu zvarovania. V pevnej, proti nárazu odolnej plastovej skrini s karabínou. Zvarovacie vedenie 3,9 m. Ručná škrabka na rúrky. V pevnom kufri.

Obj.č. 261002 R220 € 850,-

€ **699,-**

REMS MSG – racionálne polyfúzne zvarovanie tvaroviek.

Tepelné články v súlade s DVS. Vysoko hodnotný PTFE potah.



Info



REMS MSG 63 FE Set 20+25+32

Prístroj s tepelným článkom pre polyfúzne zvarovanie plastových rúrok a tvaroviek z PB, PE, PP, PVDF. Tepelný článok 230 V, s PTFE potiahnutými varnými hrdlami, varnými objímkami pre Ø 20, 25, 32 mm. Pevne nastavená teplota na 263 ° C pre PP-rúrky, s elektronickou reguláciou teploty. Odkladací stojan. Držiak pre pracovný stôl k pripevneniu prístroja v horizontálnej alebo vertikálnej polohe. Šesťhranný kľúč pre montáž a demontáž varných hrdiel a varných objímok. V pevnom kufri z oceleového plechu.

Obj.č. 256233 R220 € 620,-

€ **469,-**

REMS Secco – na vysušovanie a odstraňovanie vlhkosti.

Výkon pri odstraňovaní vlhkosti ≤ 80 l / 24 h
Množstvo vzduchu ≤ 850 m³/h



Info 80



Info 50



Výkon pri odstraňovaní vlhkosti ≤ 50 l / 24 h
Množstvo vzduchu ≤ 265 m³/h



Výkonný, vysoko účinný odvlhčovač vzduchu / stavebný sušič pre vysušovanie priestorov, napr. po škodách spôsobených vodou z vodovodu, po záplavách, pre odvlhčenie zatuchnutých pivičných priestorov a. a pre urýchlené vysušovanie napr. betónu, muríva, omietky, poteru. Pre podnikateľské použitie v remese a v priemysle.

REMS Secco 80 Set

Elektrický odvlhčovač vzduchu / stavebný sušič na použitie v podnikaní. Pre vysušovanie priestorov, pre odvlhčovanie pivičných priestorov a i. a pre vysušovanie betónu, muríva, omietky, poteru. Chladiaci agregát s rotačným kompresorom a kondenzátorovým motorom 230V, 50 Hz, 680W, s automatickým systémom odmrazovania horúcim plynom, pre nepretržitú prevádzku. Veľmi tichý chod. Vysušovací výkon ≤ 80 l / 24 h, množstvo vzduchu ≤ 850 m³/h. Elektronická riadiaca jednotka s osvetlením 3" displejom a funkciou Memory. Elektronický vlhkomer, počítač prevádzkových hodín, počítač odberu prúdu. Vzduchový filter. V pevnej skrini z oceľového plechu na pojazdnom podstavci z oceľových rúrok s veľkými kolesami. V kartóne.

Obj.č. 132010 R220 € 2 390,-



Super ponuka!*

Pri kúpe REMS Secco 80 Set obdržíte 1 merač vlhkosti REMS Detect W zadarmo. Ušetríte navyše € 257,-

Obj.č. 132X01 R220 € **1 969,-**

REMS Secco 50 Set

Elektrický odvlhčovač vzduchu / stavebný sušič na použitie v podnikaní. Pre vysušovanie priestorov, pre odvlhčovanie pivičných priestorov a i. a pre vysušovanie betónu, muríva, omietky, poteru. Chladiaci agregát s rotačným piestovým kompresorom a kondenzátorovým motorom 230V, 50 Hz, 760W, s elektronickým odmrazovaním, pre nepretržitú prevádzku. Veľmi tichý chod. Vysušovací výkon ≤ 50 l / 24 h, množstvo vzduchu ≤ 265 m³/h. Elektronická riadiaca jednotka s osvetleným veľkoplošným ovládacím panelom a funkciou Memory. Elektronický merač vlhkosti. Vzduchový filter. Vnútorňá 7,7 l nádoba na kondenz. V pevnej plastovej skrini s otočnými kolieskami. V kartóne.

Obj.č. 132011 R220 € 860,-

€ **719,-**

11,5 l nádoba na kondenzát

na odvádzanie kondenzátu v rámci obalu z oceľového plechu.

Obj.č. 132100 R

€ **58,70**

Súprava pre odpadový vzduch

pozostávajúca z hadice výstupného vzduchu Ø 200 mm, 10 m dlhá, s upevňovacími kovovými okami pre zavesenie na mieste, s pripojovacou prírubou, k rozdeľovaniu výstupného vzduchu v priestore, pre odvlhčenie dutých priestorov, napr. nad medzistropmi, a k dodatočnému ofukovaniu vlhkých plôch.

Obj.č. 132104 R

€ **351,-**

REMS Detect W

dielektrický merač vlhkosti k nedeštruktívnemu meraniu vlhkosti v stavebných hmotách, napr. betónu, muríve, sadre, dreve.

Obj.č. 132115 R

€ **257,-**

REMS Orkan – k vetrianiu.



REMS Orkan 1360

Elektrický stavebný ventilátor pre priemyselné použitie. K vetrianiu a odvetrianiu miestností, medzipriestorov, šácht, dutín a k vzduchovému chladeniu strojov, pártý stanov, hál na konanie spoločenských akcií. K podpore výmeny vzduchu vo vlhkých, zatuchnutých pivičných priestoroch, k podpore vysušovania napr. betónu, muríva, omietky, poteru a na plnenie napr. skákacích hradov, teplovzdušných balónov. Kondenzátorový motor 230 V, 50 Hz, 145 W, určený k trvalej prevádzke. Veľmi tichý chod. Množstvo vzduchu 1 360 m³/h. V stabilnom plastovom plášti. V kartóne.

Obj.č. 132300 R220 € 452,-

€ **359,-**

€ **359,-**



REMS Orkan 2050

Elektrický stavebný ventilátor pre priemyselné použitie. K vetrianiu a odvetrianiu miestností, medzipriestorov, šácht, dutín a k vzduchovému chladeniu strojov, pártý stanov, hál na konanie spoločenských akcií. Na podporu výmeny vzduchu vo vlhkých, plesňami zasiahnutých pivičných priestoroch. Špeciálne tiež k urýchleniu vysušovania napr. betónu, muríva, omietky, poteru. Kondenzátorový motor 230 V, 50 Hz, 355 / 450 W, určený k trvalej prevádzke. Veľmi tichý chod. Množstvo vzduchu 1 740 / 2 050 m³/h. V stabilnom plastovom plášti. V kartóne.

Obj.č. 132301 R220 € 477,-

€ **379,-**

€ **379,-**

K podpore elektrických odvlhčovačov vzduchu / stavebných vysušáčov.



Info



Info

REMS Mini-Press 22 V ACC a REMS Mini-Press S 22 V ACC – skutočne jednoručné radiálne lisy! Univerzálne do Ø 40 mm. Super ľahký. Super malý. Super ľahko ovládateľný. Super rýchly. Otočný o 360°.

Akumulátor Li-Ion 21,6 V, 2,5 Ah pre ca. 390 zalisovaní na Viega Profipress DN 15 na jedno nabitie akumulátora*.



Patent EP 1 952 948
Obzvlášť kompaktná konštrukcia a nepatrná hmotnosť lisovacích klieští REMS Mini vďaka špeciálnemu umiestneniu pripojenia lisovacích klieští.

Patent EP 2 347 862
Do lisovacích čelustí zapustené zahĺbenie k istému a bezpečnému vedeniu spojovacích príložiek pre lisovanie bez presadenia.



S automatickým spätným chodom



REMS 22V
LI-ION TECHNOLOGY
2,5Ah 5,0Ah 9,0Ah

REMS Mini-Press 22 V ACC Basic-Pack/ REMS Mini-Press S 22 V ACC Basic-Pack

Akumulátorový radiálny lis 22 kN s núteným chodom na výrobu lisovaných spojení Ø 10–40 mm, Ø 3/8–1 1/4". Pre pohon lisovacích klieští REMS Mini / lisovacích krúžkov. Otočné uchytanie lisovacích klieští s automatickým zaistením. Elektrohydraulický pohon s akumulátorovým motorom 21,6 V, 380 W, s vysokou ťažnou silou, robustnou planétovou prevodovkou, mimoosým piestovým čerpadlom a kompaktným vysokovýkonným hydraulickým systémom. Bezpečnostný spínač. LED-pracovné svetlo. Akumulátor Li-Ion 21,6 V, 2,5 Ah, rýchlonabíjačka 220–240 V, 50–60 Hz, 70 W.



S kontrolou nabitia

LED-pracovné svetlo

Odstupňovaný ukazovateľ stavu nabitia s farebnými LED

len 2,5 kg

Kvalitný nemecký výrobok

len 2,6 kg

ZADARMO*

€ **1 759,-**
Kufor z oceleového plechu

€ **1 789,-**
L-Boxx

Super-ponuka!

Pri kúpe REMS Mini-Press 22 V ACC Basic-Pack, alebo REMS Mini-Press S 22 V ACC Basic-Pack dostanete 3 lisovacie kliešte Mini do 35 mm na základe Vášho výberu za darmo. Ušetríte navyš medzi € 354,- až € 774,-.

REMS Mini-Press 22 V ACC	Obj.č.	€	Super-ponuka Vrátane 3 lisovacích klieští do 35 mm	Akcia €
Basic-Pack V pevnom kufri z oceleového plechu.	578010 R220	1 970,00	578X05 R220	1 759,00
Basic-Pack V kufri systému L-Boxx.	578014 R220	2 010,00	578X09 R220	1 789,00
Basic-Pack IP bez akumulátora, bez rýchlonabíjačky. V pevnom kufri z oceleového plechu.	578004 R22	1 440,00		1 179,00
Basic-Pack IP bez akumulátora, bez rýchlonabíjačky. V kufri systému L-Boxx.	578005 R22	1 490,00		1 199,00



REMS Mini-Press S 22 V ACC	Obj.č.	€	Super-ponuka Vrátane 3 lisovacích klieští do 35 mm	Akcia €
Basic-Pack V pevnom kufri z oceleového plechu.	578015 R220	1 970,00	578X08 R220	1 759,00
Basic-Pack V kufri systému L-Boxx.	578016 R220	2 010,00	578X10 R220	1 789,00
Basic-Pack IP bez akumulátora, bez rýchlonabíjačky. V pevnom kufri z oceleového plechu.	578006 R22	1 440,00		1 179,00
Basic-Pack IP bez akumulátora, bez rýchlonabíjačky. V kufri systému L-Boxx.	578007 R22	1 490,00		1 199,00
Napätový napájač 230 V/21,6 V pre sieťovú prevádzku 230V miesto akumulátora Li-Ion 21,6 V	571567 R220	456,00		409,00



* Okolité teplota cca 20°C.

¹⁾Záručné podmienky a registráciu predĺženia záruky výrobcu na 5 rokov nájdete pod www.rems.de/service.

←ACC→

Automatic Circuit Control

S automatickým spätným chodom

Kvalitný nemecký výrobok

REMS TECHNOLOGY
Li-Ion PLUS



Info



len 2,4 kg

LED-pracovné svetlo



Len 2,4 kg! Univerzálny do Ø 40 mm.
Super ľahký. Super malý. Super ľahko ovládateľný. Super rýchly. Otočný o 360°.

REMS Mini-Press 14 V ACC Basic-Pack

Akumulátorový radiálny lis 22 kN s núteným chodom na výrobu lisovaných spojení Ø 10–40 mm, Ø 3/8–1 1/4". Pre pohon lisovacích klieští REMS Mini / lisovacích krúžkov. Otočné uloženie lisovacích klieští s automatickým zaistením. Elektrohydraulický pohon s výkonným akumulátorovým motorom 14,4 V, 380 W, robustnou planétovou prevodovkou, mimoosým piestovým čerpadlom a kompaktným vysokovýkonným hydraulickým systémom. Bezpečnostný spínač. Integrované LED-pracovné svetlo. Akumulátor Li-Ion 14,4 V, 1,5 Ah, rýchlonabíjačka 220–240 V, 10,8–18 V, 65 W. V pevnom kufri z oceleového plechu. Obj.č. 578012 R220 € 1 660,-

ZADARMO*



Super-ponuka!*

Pri nákupe REMS Mini-Press 14 V ACC Basic-Pack dostanete 3 lisovacie kliešte Mini do 35 mm na základe Vášho výberu zadarmo. Ušetríte navyiac medzi € 354,- až € 774,-.

Obj.č. 578X04 R220 €

1 439,-

←ACC→

Automatic Circuit Control

S automatickým spätným chodom

Kvalitný nemecký výrobok

REMS TECHNOLOGY
Li-Ion PLUS



Info



len 4,3 kg

LED-pracovné svetlo



Univerzálny do Ø 110 mm. Kompaktný.
Bleskovo rýchly. Otočný o 360°.

REMS Akku-Press 14 V Basic-Pack

Akumulátorový radiálny lis 32 kN s vypínacím signálom na výrobu lisovaných spojení Ø 10–108 (110) mm, Ø 3/8–4". Akumulátor Li-Ion 14,4 V, 5,0 Ah, rýchlonabíjačka 220–240 V, 50–60 Hz, 10,8–18 V, 65 W. V pevnom kufri z oceleového plechu. Obj.č. 571013 R220 € 1 660,-

€ **1 299,-**

REMS Akku-Press 14 V ACC Basic-Pack

Akumulátorový radiálny lis 32 kN s núteným chodom na výrobu lisovaných spojení Ø 10–108 (110) mm, Ø 3/8–4". Zostávajúci obsah dodávky viď hore. Obj.č. 571014 R220 € 1 880,-

€ **1 399,-**

Univerzálny do Ø 110 mm. Kompaktný.
Bleskovo rýchly. Otočný o 360°.



Info

←ACC→

Automatic Circuit Control

S automatickým spätným chodom

Kvalitný nemecký výrobok



len 4,7 kg



REMS Power-Press ACC Basic-Pack

Elektrohydraulický radiálny lis 32 kN s núteným chodom na výrobu lisovaných spojení Ø 10–108 (110) mm, Ø 3/8–4". K pohonu lisovacích klieští/lisovacích krúžkov REMS a vhodných lisovacích klieští/lisovacích krúžkov iných výrobcov. Otočné uloženie lisovacích klieští s automatickým zaistením. Elektrohydraulický pohon s osvedčeným univerzálnym motorom 230 V, 50–60 Hz, 450 W, robustnou planétovou prevodovkou, mimoosým piestovým čerpadlom a kompaktným vysokovýkonným hydraulickým systémom. Bezpečnostný spínač. V pevnom kufri z oceleového plechu. Obj.č. 577010 R220 € 1 610,-

€ **1 299,-**

REMS Power-Press SE – univerzálny do
Ø 110 mm. Rýchle, len v niekoľkých sekundách
hotové, bezpečné lisovanie.



Info

Kvalitný nemecký výrobok



len 4,7 kg



REMS Power-Press SE Basic-Pack

Elektrický radiálny lis 32 kN na výrobu lisovaných spojení Ø 10–108 (110) mm, Ø 3/8–4". K pohonu lisovacích klieští/lisovacích krúžkov REMS a vhodných lisovacích klieští/lisovacích krúžkov iných výrobcov. Usadenie lisovacích klieští s automatickým zaistením. Elektromechanický pohon s osvedčeným univerzálnym motorom 230 V, 50–60 Hz, 450 W, s prevodmi pracujúcimi bez údržby, s bezpečnostnou klznou spojkou a systémom posuvu s trapezovým závitovým vretenom. Ochrana proti preťaženiu. Bezpečnostný spínač. V pevnom kufri z oceleového plechu. Obj.č. 572111 R220 € 1 070,-

€ **869,-**

←ACC→

Automatic Circuit Control

S automatickým spätným chodom

Kvalitný nemecký výrobok



REMS Power-Press XL ACC – univerzálny do Ø 110 mm.



Info

Aj pre Geberit Mapress Uhlíková oceľ, Nerezová oceľ, Meď v inštalácii pitnej vody a kúrenia do Ø 108 mm.

Lisovanie Ø 10–108 mm len v jednej pracovnej operácii.

Superrýchle, napr. Geberit Mapress Nerezová oceľ Ø 108 mm len za 15 s.

Na pohon REMS lisovacích klieští / lisovacích krúžkov / lisovacích krúžkov XL a vhodných lisovacích klieští / lisovacích krúžkov iných výrobcov.

Otočné uchytenie lisovacích klieští s automatickým zaistením.

REMS Power-Press XL ACC Basic-Pack

Elektrohydraulický radiálny lis 32 kN s núteným chodom na výrobu lisovaných spojení Ø 10–108 (110) mm, Ø ¾–4". K pohonu REMS lisovacích klieští / lisovacích krúžkov / lisovacích krúžkov XL a vhodných lisovacích klieští / lisovacích krúžkov iných výrobcov. Otočné uchytenie lisovacích klieští s automatickým zaistením. Elektrohydraulický pohon s osvedčeným univerzálnym motorom 230 V, 50–60 Hz, 450 W, robustnou planétovou prevodovkou, mimoosým piestovým čerpadlom a kompaktným vysoko výkonným hydraulickým systémom. Bezpečnostný spínač. V kufrí systému XL-Boxx.

Obj.č. 579012 R220 € 2 580,-

€ **2 299,-**

←ACC→

Automatic Circuit Control

S automatickým spätným chodom



*Okolité teplota cca 20°C.

Lisovanie Ø 64–108 mm len v jednej pracovnej operácii. Anti-vibračný systém.



Info

Super rýchly, napr. Geberit Mapress Nerezová oceľ Ø 108 mm len za 15 s. S núteným chodom. Istá poloha medziklieští vďaka automatickému zaisteniu. Akumulátor Li-Ion 21,6 V, 5,0 Ah, pre ca. 150 zalisovaní Geberit Mapress Nerezová oceľ Ø 108,0 mm na jedno nabitie akumulátora*.

REMS 22V
LI-ION TECHNOLOGY
2,5 Ah 5,0 Ah 9,0 Ah

REMS Akku-Press XL 45 kN 22 V ACC Basic-Pack Z7

Akumulátorový radiálny lis 45 kN s núteným chodom na výrobu lisovaných spojení XL Ø 64–108 mm, Ø 2½–4". K pohonu REMS lisovacích krúžkov XL. Otočné uchytenie lisovacích krúžkov s automatickým zaistením. Elektrohydraulický pohon s výkonným akumulátorovým motorom 21,6 V, 380 W, robustnou planétovou prevodovkou, mimoosým piestovým čerpadlom a kompaktným vysokovýkonným hydraulickým systémom. Bezpečnostný spínač. Antivibračný systém. LED-pracovné svetlo. Akumulátor Li-Ion 21,6 V, 5,0 Ah, rýchlonabíjačka 100–240 V, 50–60 Hz, 90 W. Medzikliešte Z7 XL 45 kN. V kufrí systému XL-Boxx.

Obj.č. 579014 R220 € 3 520,-

€ **3 079,-**

REMS Eco-Press – univerzálny použiteľný až do Ø 26 mm. Bleskové, bezpečné lisovanie.



Info

Kvalitný nemecký výrobok



len 1,6 kg

Hnací mechanizmus REMS Eco-Press

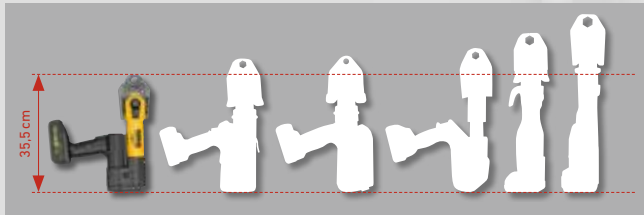
Radiálny ručný lis s aretovateľným koncovým dorazom na výrobu lisovaných spojov s plastovými a vrstvenými rúrkami Ø 10–26 mm, Ø ¾–1". K pohonu REMS lisovacích klieští/lisovacích krúžkov. S deliteľnými rúrkovými ramenami. V balení v zmršťovacej fólii.

Obj.č. 574000 R € 251,-

€ **205,-**

**REMS Akku-Press E 22 V ACC a
REMS Akku-Press 22 V ACC –
Univerzálny do Ø 110 mm. Kompaktný.
Bleskovo rýchly. Otočný o 360°.**

Nútený chod. Antivibračný systém. Automatické zaistenie lisovacích klieští. Akumulátor Li-Ion 21,6V, 2,5Ah pre ca. 200 zalisovaní na Viega Profipress DN 15 na jedno nabitie akumulátora.



Malý medzi veľkými.



S automatickým spätným chodom

Kvalitný nemecký výrobok



len 3,3 kg

LED-pracovné svetlo

**REMS Akku-Press E 22 V ACC Basic-Pack/
REMS Akku-Press 22 V ACC Basic-Pack**

Akumulátorový radiálny lis 32 kN s núteným chodom, na výrobu lisovaných spojení Ø 10–108 (110) mm, Ø 3/8–4". K pohonu lisovacích klieští / lisovacích krúžkov REMS a vhodných lisovacích klieští / lisovacích krúžkov iných výrobcov. Otočné uchytanie lisovacích klieští s automatickým zaistením. Elektrohydraulický pohon s výkonným akumulátorovým motorom 21,6V, 380W, robustnou planétovou prevodovkou, mimoosým piestovým čerpadlom a kompaktným vysokovýkonným hydraulickým systémom. Bezpečnostný spínač. Antivibračný systém. LED-pracovné svetlo. Akumulátor Li-Ion 21,6 V, 2,5 Ah.



Novinka



Sledovanie lisovacieho tlaku a ukazovateľ výsledku.

REMS Akku-Press E 22 V ACC

REMS Akku-Press E 22 V ACC Basic-Pack

Rýchlonabíjačka 100–240V, 50–60Hz, 70W.

V pevnom kufrí z oceleového plechu.

Obj.č. 576016 R220 € 1 990,-

€ **1 479,-**

REMS Akku-Press E 22 V ACC Basic-Pack

Rýchlonabíjačka 100–240V, 50–60Hz, 70W.

V kufrí systému L-Boxx.

Obj.č. 576017 R220 € 2 040,-

€ **1 519,-**

REMS Akku-Press E 22 V ACC Basic-Pack\IP

Ohne Akku, ohne Schnellladegerät.

V pevnom kufrí z oceleového plechu.

Obj.č. 576018 R22 € 1 510,-

€ **1 219,-**

REMS Akku-Press E 22 V ACC Basic-Pack\IP

Ohne Akku, ohne Schnellladegerät.

V kufrí systému L-Boxx.

Obj.č. 576019 R22 € 1 550,-

€ **1 249,-**

REMS Akku-Press 22 V ACC

REMS Akku-Press 22 V ACC Basic-Pack

Sledovanie lisovacieho tlaku a ukazovateľ výsledku.

Rýchlonabíjačka 100–240V, 50–60Hz, 90W.

V pevnom kufrí z oceleového plechu.

Obj.č. 576010 R220 € 2 330,-

€ **1 689,-**

REMS Akku-Press 22 V ACC Basic-Pack

Sledovanie lisovacieho tlaku a ukazovateľ výsledku.

Rýchlonabíjačka 100–240V, 50–60Hz, 90W.

V kufrí systému L-Boxx.

Obj.č. 576011 R220 € 2 380,-

€ **1 729,-**

REMS Akku-Press 22 V ACC Basic-Pack\IP

Sledovanie lisovacieho tlaku a ukazovateľ výsledku.

Bez akumulátora, bez rýchlonabíjačky.

V pevnom kufrí z oceleového plechu.

Obj.č. 576001 R22 € 1 830,-

€ **1 439,-**

REMS Akku-Press 22 V ACC Basic-Pack\IP

Sledovanie lisovacieho tlaku a ukazovateľ výsledku.

Bez akumulátora, bez rýchlonabíjačky.

V kufrí systému L-Boxx.

Obj.č. 576002 R22 € 1 870,-

€ **1 469,-**

* Okolité teplota cca 20°C.

Doporučené predajné ceny. Všetky ceny bez DPH. Akcia platí do 31.07.2024. Vyhradzujeme si právo na zvýšenie cien.

CONNECTED

REMS Akku-Press 22V Connected – univerzálne do Ø 110 mm.

S funkcionalitou Connected prostredníctvom bezdrôtového štandardu Wi-Fi a s OLED displejom.

Voliteľný pracovný režim ACC. Monitorovanie lisovacieho tlaku a ukazovateľ výsledku. Antivibračný systém. Automatické zaistovanie lisovacích klieští. Elektricky kontrolovaná pozícia zatvorenia čapu na pridržiavanie klieští. Bezpečné lisovanie v priebehu niekoľkých sekúnd. Nahrávanie hlasu s rozpoznávaním reči. Vytváranie protokolov s textami a obrázkami. Geografická lokalizácia miest lisovania. Akumulátor Li-Ion 21,6 V, 2,5 Ah, pre cca 210 lisovaní Viega Profipress DN 15 na jedno nabitie akumulátora*.



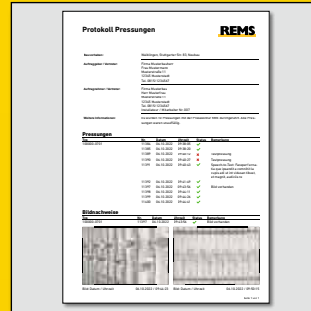
Monitorovanie lisovacieho tlaku ...

Počas procesu lisovania sa permanentne monitoruje lisovací tlak. Diagram tlaku a času lisovania sa dá zobrazíť priamo na OLED displeji.



... a ukazovateľ výsledku

Ak bol lisovací tlak v rámci zadania, zobrazí sa na OLED displeji „usmievajúci sa smajlík“.



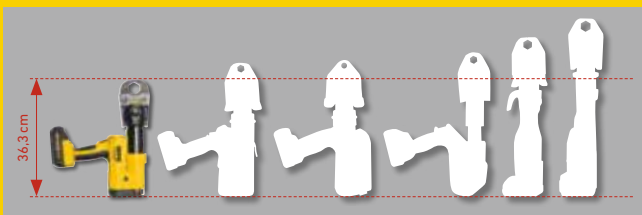
Protokoly s vlastným logom firmy

Všetky namerané údaje/údaje o lisovaní sa zaznamenávajú do protokolu. Prostredníctvom servisného portálu REMS môže mať používateľ prístup k týmto údajom, môže odosielať obrázky týkajúce sa lisovaní a vytvárať protokoly s textami a obrázkami.



Geografická lokalizácia

Automatické zisťovanie miest lisovania a vizualizovanie na mape.



Malý medzi veľkými.



Nahrávanie hlasu s rozpoznávaním reči

Ku každému lisovaniu je možné urobiť hlasovú nahrávku. Pomocou funkcie „Speech-to-Text“ (rozpoznávanie reči) je možné previesť hlasovú nahrávku do editovateľného textu.



REMS 22V
LI-ION TECHNOLOGY
2,5Ah 5,0Ah 9,0Ah

REMS Akku-Press 22V Connected Basic-Pack

Akumulátorový radiálny lis 32 kN s voliteľným pracovným režimom ACC, s funkcionalitou Connected prostredníctvom bezdrôtového štandardu Wi-Fi a s OLED displejom, sledovaním lisovacieho tlaku a ukazovateľom výsledku, na vytváranie lisovaných spojov Ø 10 – 108 (110) mm, Ø 3/4 – 4“. Na pohon REMS lisovacích klieští/lisovacích krúžkov a vhodných lisovacích klieští/lisovacích krúžkov od iných výrobcov. Otočné uchytenie lisovacích klieští s automatickým zaistovaním. Elektricky kontrolovaná pozícia zatvorenia čapu na pridržiavanie klieští. Elektrohydraulický pohon so silným, bezuhlíkovým bezdrôžbovým akumulátorovým motorom 21,6 V, 400 W, odolnou planétovou prevodovkou, excentrickým piestovým čerpadlom a kompaktným vysokovýkonným hydraulickým systémom. Antivibračný systém, bezpečnostný spínač. LED-diódové pracovné svetlá. Lítiovo-iónový akumulátor 21,6 V, 2,5 Ah, rýchlonabíjačka 100 – 240 V, 50 – 60 Hz, 90 W.

REMS Akku-Press 22V Connected Basic-Pack

V pevnom kufri z oceleového plechu.

Obj.č. 576014 R220 € 3 480,-

€ **2 579,-**

REMS Akku-Press 22V Connected Basic-Pack

V kufri systému L-Boxx.

Obj.č. 576015 R220 € 3 520,-

€ **2 609,-**



Kvalitný nemecký výrobok



Info



REMS Akku-Press 22V Connected Basic-Pack\IP

Bez akumulátora, bez rýchlonabíjačky.

V pevnom kufri z oceleového plechu.

Obj.č. 576004 R22 € 2 970,-

€ **2 389,-**

REMS Akku-Press 22V Connected Basic-Pack\IP

Bez akumulátora, bez rýchlonabíjačky.

V kufri systému L-Boxx.

Obj.č. 576005 R22 € 3 010,-

€ **2 419,-**

*Okolité teplota cca 20°C. Wi-Fi vypnuté. Pracovné LED svetlá sú vypnuté.

*Záručné podmienky a registráciu predĺženia záruky výrobcu na 5 rokov nájdete pod www.rems.de/service.

REMS lisovacie kliešte/lisovacie krúžky VMP 3/8 – 2" für Viega Megapress/Megapress S

Pohon prostredníctvom všetkých radiálnych lisov REMS s posuvnou silou 32 kN a vhodných radiálnych lisov iných výrobcov. Nie pre inštalácie plynu.



Info

Kvalitní německý výrobek



Z5

Lisovací obrys	Obj.č.	€
VMP 3/8" (OD 17,2mm)	571740	237,00
VMP 1/2" (OD 21,3mm)	571762	237,00
VMPz 3/4" (OD 26,9mm)	571764	237,00
VMPz 1" (OD 33,7mm)	571767	237,00
VMPz 1 1/4" (S) (OD 42,4mm)	572413	780,00
VMPz 1 1/2" (PR-3B) ¹⁾ (OD 48,3mm)	572844 R	530,00
VMPz 2" (PR-3B) ¹⁾ (OD 60,3mm)	572845 R	530,00

Medzikliešte Z5

k pohonu REMS lisovacích krúžkov VMPz 1 1/2" – 2" (PR-3B)

Obj.č. 572802 RX

€ 342,-

¹⁾ K pohonu lisovacích krúžkov (PR-3B) je treba použiť medzikliešte Z5.

REMS lisovacie krúžky VMP 2 1/2 – 4" pre Viega Megapress S XL

Pohon prostredníctvom REMS Akku-Press XL 45 kN 22V ACC s posuvnou silou 45 kN. Je treba použiť medzikliešte Z7 XL 45 kN. Nie pre inštalácie plynu.



Lisovací krúžok VMPz s ozubením Patent EP 2 027 971



Info



Z7 XL 45 kN

Lisovací obrys	Obj.č.	€
VMPz 2 1/2" XL (PR-3B) (OD 66,7mm)	579112 R	680,00
VMPz 3" XL (PR-3B) (OD 79,4mm)	579113 R	680,00
VMPz 4" XL (PR-3B) (OD 104,8mm)	579114 R	720,00

Medzikliešte Z7 XL 45 kN

k pohonu REMS lisovacích krúžkov VMPz 2 1/2" – 4" XL (PR-3B)

Obj.č. 579123 R

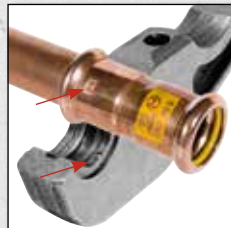
€ 434,-

Lisovacie kliešte REMS – miliónkrát osvedčené. Pre všetky bežné systémy s lisovanými tvarovkami.

Vysoko zaťažiteľné lisovacie kliešte z pevnej, húževnatej, zvlášť kalenej špeciálnej ocele. Lisovacie obrisy lisovacích klieští / lisovacích klieští Mini REMS sú špecifické pre daný systém a zodpovedajú lisovacím obrysom daného systému s lisovanými tvarovkami. Vďaka tomu nezahradné, systému odpovedajúce, bezpečné lisovanie. Lisovacie čeluste lisovacích klieští s veľmi presne zapracovaným a na CNC obrábacích centrách strojovo presne zaobleným lisovacím obrysom. Vďaka tomu významne menšie výrobné tolerancie než u iba liateho lisovacieho obrysu.

Spätné dosledovanie podľa EN 1775:2007

Lisovacie kliešte / lisovacie kliešte Mini / lisovacie krúžky REMS s lisovacím obrysom M, V, SA, B, RN a UP majú vždy vytvorené špecifické značenie v lisovacom obrise, ktoré zanechá po ukončení lisovacieho cyklu trvalý otlačok priamo na lisovanej tvarovke. Toto umožňuje užívateľovi tiež i po ukončení lisovania ešte jednu kontrolu, či boli pre zhotovenie lisovaného spoju použité vhodné lisovacie kliešte resp. lisovacie krúžky.



Týmto spätným dosledovaním spĺňuje REMS doporučenie európskej normy EN 1775:2007 pri inštalácii systémov s lisovanými tvarovkami na plyn.

Príklad lisovacích klieští REMS M: Otlačok "M" na lisovanej tvarovke za účelom spätného dosledovania podľa EN 1775:2007



Všetky lisovacie kliešte REMS, ktoré sú v katalógu označené * majú ďalšie pripojenie a pasujú tiež do ručného radiálneho lisu REMS Eco-Press. Vďaka tomu jednoduché, nákladovo výhodné skladovanie.

Patent EP 2 027 971

REMS lisovacie kliešte ACZ, SFZ, RFZ, VFZ, VMPz s ozubením zabraňujú tvorbe otrepov na lisovacom puzdre.



Kvalitní německý výrobek

Lisovacie kliešte REMS / Lisovacie kliešte Mini M, V do 35 mm

€ 118,-

Lisovacie kliešte REMS / Lisovacie kliešte Mini do 32 mm. F, TH, U, UP, VP, G, B

€ 142,-

REMS set lisovacích klieští Mini

M 15+18+22+28+35

V kufri systému L-Boxx.

Obj.č. 578055 R € 1 010,-

€ 689,-

V 15+18+22+28+35

V kufri systému L-Boxx.

Obj.č. 578056 R € 1 010,-

€ 689,-

REMS set lisovacích klieští

M 15+18+22+28+35

V kufri systému L-Boxx.

Obj.č. 571161 R € 1 020,-

€ 689,-

V 15+18+22+28+35

V kufri systému L-Boxx.

Obj.č. 571162 R € 1 020,-

€ 689,-



Viac Lisovacie kliešte Mini + sets lisovacích klieští Mini



Viac Lisovacie kliešte + sets lisovacích klieští

REMS lisovacie kliešte / lisovacie kliešte Mini BMP ¼" – 1½" pre chladiacu a klimatizačnú techniku.

REMS lisovacie kliešte Mini BMP pre systém s lisovanými tvarovkami Conex Bänninger >B< MaxiPro

Lisovací obrys	Obj.č.	€
BMP ¼"	578700	194,00
BMP ⅜"	578702	194,00
BMP ½"	578704	194,00
BMP ⅝"	578706	194,00
BMP ¾"	578708	194,00
BMP ⅞"	578710	194,00
BMP 1"	578712	194,00
BMP 1½"	578714	194,00



Patent EP 1 952 948
Patent EP 2 347 862

REMS set lisovacích klieští Mini BMP ¼ + ⅜ + ½ + ⅝"

V kufri systému L-Boxx.
Obj.č. 578090 R € 940,-

€ **679,-**

REMS set lisovacích klieští Mini BMP ¼ + ⅜ + ½ + ⅝" + ¾ + ⅞ + 1 + 1½"

V kufri systému L-Boxx.
Obj.č. 578091 R € 1710,-

€ **1 209,-**

REMS lisovacie kliešte BMP pre systém s lisovanými tvarovkami Conex Bänninger >B< MaxiPro

Lisovací obrys	Obj.č.	€
BMP ¼"	571700 R	204,00
BMP ⅜"	571702 R	204,00
BMP ½"	571704 R	204,00
BMP ⅝"	571706 R	204,00
BMP ¾"	571708 R	204,00
BMP ⅞"	571710 R	204,00
BMP 1"	571712 R	204,00
BMP 1½"	571714 R	204,00



Info

Pre rozvody rúrok vedúcich chladivo do
48 bar
Conex Bänninger
>B< MaxiPro

REMS set lisovacích klieští BMP ¼ + ⅜ + ½ + ⅝"

V kufri systému L-Boxx.
Obj.č. 571184 R € 980,-

€ **699,-**

REMS set lisovacích klieští BMP ¼ + ⅜ + ½ + ⅝" + ¾ + ⅞ + 1 + 1½"

V kufri systému L-Boxx.
Obj.č. 571185 R € 1790,-

€ **1 259,-**

REMS lisovacie krúžky S (PR-2B) – plynulo otočné - riešenie problému pre ťažko prístupné miesta.



Info

Napr. výlomy múrov, voľne položené rúrky, šachty.



Lisovacie krúžky REMS S (PR-2B) BMP:
Pre rozvody rúrok vedúcich chladivo do
48 bar
Conex Bänninger
>B< MaxiPro

Kvalitný nemecký výrobok



Lisovacie krúžky REMS S (PR-2B)

Lisovací obrys	Obj.č.
M 12 S (PR-2B)	574736 R
M 15 S (PR-2B)	574738 R
M 18 S (PR-2B)	574740 R
M 22 S (PR-2B)	574742 R
M 28 S (PR-2B)	574744 R
M 35 S (PR-2B)	574746 R
F 16 S (PR-2B)*	574728 R
F 20 S (PR-2B)*	574730 R
F 26 S (PR-2B)*	574732 R
F 32 S (PR-2B)*	574734 R
TH 10 S (PR-2B)*	574772 R
TH 11,6 S (PR-2B)*	574774 R
TH 12 S (PR-2B)*	574776 R
TH 14 S (PR-2B)*	574778 R
TH 15 S (PR-2B)*	574780 R
TH 16 S (PR-2B)*	574782 R
TH 17 S (PR-2B)*	574784 R
TH 18 S (PR-2B)*	574786 R
TH 20 S (PR-2B)*	574788 R
TH 22 S (PR-2B)*	574790 R
TH 25 S (PR-2B)*	574792 R
TH 26 S (PR-2B)*	574794 R
TH 28 S (PR-2B)	574796 R
TH 32 S (PR-2B)	574798 R
V 12 S (PR-2B)	574748 R
V 14 S (PR-2B)	574800 R
VG 14 S (PR-2B)	574750 R

Lisovací obrys	Obj.č.
V 15 S (PR-2B)	574752 R
V 16 S (PR-2B)	574802 R
VG 16 S (PR-2B)	574754 R
V 18 S (PR-2B)	574756 R
V 22 S (PR-2B)	574758 R
V 28 S (PR-2B)	574760 R
V 35 S (PR-2B)	574762 R
BMP 6 S (PR-2B)	574710 R
BMP 8 S (PR-2B)	574712 R
BMP 10 S (PR-2B)	574714 R
BMP 12 S (PR-2B)	574716 R
BMP 15 S (PR-2B)	574718 R
BMP 16 S (PR-2B)	574720 R
BMP 18 S (PR-2B)	574722 R
BMP 22 S (PR-2B)	574724 R
BMP 28 S (PR-2B)	574726 R
BMP ¼" S (PR-2B)	574810 R
BMP ⅜" S (PR-2B)	574812 R
BMP ½" S (PR-2B)	574814 R
BMP ⅝" S (PR-2B)	574816 R
BMP ¾" S (PR-2B)	574818 R
BMP ⅞" S (PR-2B)	574820 R
BMP 1" S (PR-2B)	574822 R
BMP 1 ½" S (PR-2B)	574824 R

Lisovacie krúžky REMS S (PR-2B)
M, F, TH, V, VG, BMP 12–28 mm

€ 137,-

Lisovacie krúžky REMS S (PR-2B)
M, F, TH, V, VG, BMP 32–35 mm

€ 151,-

Medzikliešte Mini Z8

K pohonu REMS lisovacích krúžkov S (PR-2B).
Vhodné pre všetky radiálne lisy REMS 22 kN.
Obj.č. 574700 R

€ 159,-

Medzikliešte Z8

K pohonu REMS lisovacích krúžkov S (PR-2B).
Vhodné pre všetky radiálne lisy REMS 32 kN
a vhodné radiálne lisy iných značiek s posúvaciou silou 32 kN.
Obj.č. 574702 R

€ 159,-

Kufor z oceleového plechu

s vložkou pre medzikliešte Mini Z8 a medzikliešte Z8, ako aj 6 kusov
REMS lisovacích krúžkov V 12-35 S (PR-2B), príp. M 12-35 S (PR-2B)
príp. F 16 - 32 S (PR-2B).
Obj.č. 574516 R

€ 107,-

napr. lisovací obrys M pre systémy s lisovanými tvarovkami Geberit Mapress Uhlíková oceľ, Nerezová oceľ, Nerezová oceľ plyn, Meď, Meď plyn.

Lisovanie do Ø 108 mm v len jednej pracovnej operácii.



Info



REMS lisovacie krúžky XL (PR-3S) do Ø 108 mm

Vysoko zafažiteľné lisovacie krúžky XL (PR-3S) a medzi kliešte Z6 XL alebo Z7 XL z kovanej a zvlášť tvrdené špeciálnej ocele. Lisovacie obrysy REMS lisovacích krúžkov XL (PR-3S) sú špeciálne pre daný systém a zodpovedajú lisovacím obrysom príslušných systémov s lisovanými tvarovkami. Vďaka tomu nezavádzajú, systémovo zodpovedajúce, bezpečné lisovanie.

Lisovací obrys	Obj.č.	€
M 66,7 XL (PR-3S) ^{3) 7)}	579107 R	1 280,00
M 76,1 XL (PR-3S) ^{3) 7)}	579101 R	1 280,00
M 88,9 G XL (PR-3S) ^{3) 7)}	579110 R	1 500,00
M 108,0 G XL (PR-3S) ^{3) 7)}	579111 R	1 500,00
XP 64,0 XL (PR-3S) ^{3) 7)}	579100 R	1 170,00
XP 66,7 XL (PR-3S) ^{3) 7)}	579108 R	1 280,00
XP 108,0 XL (PR-3S) ^{3) 7)}	579109 R	1 500,00

Medzikliešte Z6 XL

na pohon REMS lisovacích krúžkov XL 64,0–108,0 (PR-3S) s REMS Power-Press XL.

Obj.č. 579120 R

€ 412,-

Medzikliešte Z7 XL 45 kN

na pohon REMS lisovacích krúžkov XL 64,0–108,0 (PR-3S) s REMS Akku-Press XL 45 kN 22 V ACC.

Obj.č. 579123 R

€ 434,-

³⁾ K pohonu lisovacích krúžkov XL (PR-3S) sú nutné medzikliešte Z6 XL alebo Z7 XL.
⁷⁾ Pohon prostredníctvom REMS Power-Press XL, REMS Akku-Press XL 45 kN 22 V ACC.

Lisovacie krúžky REMS pre veľké dimenzie do Ø 54 mm. Nasadiť. Zalisovať. Hotovo.



Info

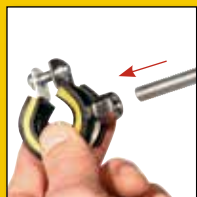


Kvalitný nemecký výrobok

Lisovacie krúžky REMS (PR-3S) s 3-mi na kĺbovom krúžku výkyvne uloženými lisovacími segmentami pre náročné lisovanie veľkých rozmerov. Optimálne lisovanie vďaka radiálne riadenému pohybu lisovacích segmentov. Lisovacia kontúra M pre systémy s lisovanými tvarovkami Geberit Mapress a vhodné ďalšie systémy.

Lisovací krúžok REMS M 42 (PR-3S)	Obj.č. 572706 R	€ 740,-
Lisovací krúžok REMS M 54 (PR-3S)	Obj.č. 572708 R	€ 740,-
Medzikliešte Z2		
k pohonu lisovacích krúžkov REMS (PR-3S) 42–54 mm	Obj.č. 572795 R	€ 159,-
Kufor z oceleového plechu	Obj.č. 572810 R	€ 107,-
Kompletná sada lisovacích krúžkov	Obj.č. 572060 R	€ 1 750,-

€ **1 509,-**



Deliace kliešte s 1 párom otočnými deliacimi vložkami na oceľ, nehrdzavejúcu oceľ, M6–M12, až do pevnostnej triedy 4.8 (400 N/mm²).



Kvalitný nemecký výrobok

Patent EP 1 952 948
Patent EP 2 347 862



Deliace kliešte REMS M – delenie závitových tyčí. Bleskovo rýchle.



Info

Všetky deliace kliešte M označené * majú ďalšie pripojenie pre ručný pohon prostredníctvom ručného radiálneho lisu REMS Eco-Press. Vďaka tomu jednoduché, nákladovo výhodné skladovanie.

Pre REMS Mini-Press 14 V ACC, REMS Mini-Press 22 V ACC, REMS Mini-Press S 22 V ACC:

Deliace kliešte REMS Mini – delia iba behom 2 sekúnd!

M 6	Obj.č. 578620	
M 8	Obj.č. 578621	
M 10	Obj.č. 578622	miesto € 267,- teraz len

Pre radiálne lisu REMS (okrem REMS Mini-Press 14 V ACC, REMS Mini-Press 22 V ACC, REMS Mini-Press S 22 V ACC) a vhodné radiálne lisu iných výrobcov:

Deliace kliešte REMS

M 6*	Obj.č. 571890	
M 8*	Obj.č. 571895	
M 10	Obj.č. 571865	
M 12	Obj.č. 571870	miesto € 267,- teraz len

€ **245,-**



Info

REMS Spezial – vysoko legovaná závitorezná látka.

Na báze minerálneho oleja, umývateľná vodou.

REMS Spezial 5 l bandaska

Obj.č. 140100 R € 82,30

€ **64,90**

REMS Spezial 600 ml sprej

Obj.č. 140105 R € 25,70

€ **20,90**

REMS Sanitol – bezminerálna závitorezná látka.

Úplne rozpustná vo vode. Bez minerálneho oleja, bez etanolu. Ku kontrole vypláchnutia sfarbený do červena. Vynikajúca ochrana proti korózii.

REMS Sanitol 5 l bandaska

Obj.č. 140110 R € 192,-

€ **151,90**

REMS Sanitol 600 ml sprej

Obj.č. 140115 R € 37,40

€ **28,90**

Kvalitný nemecký výrobok



DW-0201 AS2032



W1.303



7808-649

REMS eva – inštalátérova závitnica.



Info

Zvlášť ľahké narezávanie a rezanie závitov vďaka presnému prevedeniu závitoreznej hlavy, závitových čelustí a krytu ako kompaktnej jednotky. Páka račne z ocele, potiahnutá silným plastom.



Kvalitný nemecký výrobok

REMS eva Set R 1/2+3/4+1+1 1/4

Ručná závitnica s rýchlovymeniteľnými závitoreznými hlavami 1/2"-2", 16-50 mm, skrutkové závitky 6-30 mm, 1/4"-1". Pre pravotočivé a ľavotočivé závitky. 1 páková račňa pre celý rozsah rezania. Rýchlovymeniteľné závitorezné hlavy R 1/2"-3/4"-1"-1 1/4" s reznými čelustami pre rúrkové kuželové závitky podľa ISO 7-1, EN 10226 (DIN 2999, BSPT) R pravotočivé. V pevnom kufri z oceleového plechu. Obj.č. 520015 € 550,-

€ **399,-**

REMS eva Set R 1/2+3/4+1+1 1/4+1 1/2+2

Ručná závitnica s rýchlovymeniteľnými závitoreznými hlavami R 1/2"-3/4"-1"-1 1/4"-1 1/2"-2". V pevnom kufri z oceleového plechu. Obj.č. 520017 € 760,-

€ **589,-**

Rýchlovymeniteľné závitorezné hlavy REMS S



Info

Riešenie na ťažko prístupných miestach, napr. vo výlomoch múrov, na odkrytých rúrkach, v šachtách. Prídavné, precízne rúrkové vedenie na strane krytu pre perfektné vystredenie rúrky a ľahké narezávanie.



Kvalitný nemecký výrobok



Závitorezné hlavy REMS S Set R 3/8+1/2+3/4"

Rýchlovymeniteľné závitorezné hlavy S, predĺženie 300 mm. V pevnom kufri z oceleového plechu. Obj.č. 520025 R € 620,-

€ **559,-**

REMS Amigo / REMS Amigo 2 / REMS Amigo 22 V – Elektrická závitnica s rýchlovymeniteľnými závitoreznými hlavami.



REMS Amigo
1200 W – len 3,5 kg



Info

Kvalitný nemecký výrobok



REMS Amigo 2
1700 W – len 6,5 kg



Info



REMS Amigo 22 V
500 W – len 5,6 kg



Info



Označenie	Rýchlovymeniteľné závitorezné hlavy REMS eva	Obj.č.	€	REMS Amigo 2 Set + REMS Aquila 3B Hodnota € 2 510,-	Akcia €
REMS Amigo Set R ½ + ¾ + 1 + 1¼ Na rúrkové závitky ½–1¼", 16–40 mm, skrutkové závitky 6–30 mm, ¼–1". Na pravé a ľavé závitky. V pevnom kufri z oceleového plechu.	Pre kónické rúrkové závitky ISO 7-1, EN 10226 (DIN 2999, BSPT) R ½-¾-1-1¼ pravé.	530020 R220	1 220,00		959,00
REMS Amigo 2 Set R ½ + ¾ + 1 + 1¼ + 1½ + 2 Na rúrkové závitky ½–2", 16–50 mm, skrutkové závitky 6–30 mm, ¼–1". Na pravé a ľavé závitky. V pevnom kufri z oceleového plechu.	Pre kónické rúrkové závitky ISO 7-1, EN 10226 (DIN 2999, BSPT) R ½-¾-1-1¼-1½-2 pravé.	540020 R220	1 920,00		1 499,00
REMS Amigo 2 Set R ½ + ¾ + 1 + 1¼ + 1½ + 2 Na rúrkové závitky ½–2", 16–50 mm, skrutkové závitky 6–30 mm, ¼–1". Na pravé a ľavé závitky. V pevnom kufri z oceleového plechu.	Pre kónické rúrkové závitky ISO 7-1, EN 10226 (DIN 2999, BSPT) R ½-¾-1-1¼-1½-2 pravé.	540020 R220	1 920,00	540X01 R220	1 869,00
REMS Amigo 22 V Set R ½ + ¾ + 1 Pre rúrkové závitky ½–1", 16–32 mm, skrutkové závitky 6–30 mm, ¼–1". Pre pravé aj ľavé závitky. V pevnom kufri z oceleového plechu.	Pre kónické rúrkové závitky ISO 7-1, EN 10226 (DIN 2999, BSPT) R pravé príp. pre závitky pre elektroinštaláčne rúrky EN 60423 M.	530015 R220	2 120,00		1 639,00
REMS Amigo 22 V Set V R ½ + ¾ + 1 Pre rúrkové závitky ½–1", 16–32 mm, skrutkové závitky 6–30 mm, ¼–1". Pre pravé aj ľavé závitky. Ako Obj.č. 530015, bez akumulátora, bez rýchlonabíjačky. V pevnom kufri z oceleového plechu.	Pre kónické rúrkové závitky ISO 7-1, EN 10226 (DIN 2999, BSPT) R pravé príp. pre závitky pre elektroinštaláčne rúrky EN 60423 M.	530017 R22	1 600,00		1 249,00

Kvalitný nemecký výrobok



Info

REMS Tornado – trieda sama o sebe.

Automatické upínacie skľučovadlo.
Univerzálna automatická závitorezná hlava.
Automatické chladenie a mazanie.

REMS Tornado 2000

Závitorezný stroj pre rúrkové závitky (1/16") ½–2", 16–63 mm, skrutkové závitky (6)10–60 mm, ¼–2". Pohonná jednotka s prevodmi nevyžadujúcimi údržbu, nožný bezpečnostný spínač s núdzovým vypínačom, 2 automatické skľučovadla, automatické mazanie a chladenie. Zo sadou náradia, ktoré tvorí univerzálna automatická závitorezná hlava pre všetky závitky, tiež dlhé závitky, automaticky sa otvárajúca, s automatickou dĺžky závitku pre kónické závitky, závitorezné čeluste pre rúrkové závitky kónické ISO 7-1, DIN EN 10226 (DIN 2999, BSPT) R ½–¾" a R 1–2" pravé. Odrezávač rúrok, zariadenie pre vnútorné odhrotovanie rúrok, prítláčná páka. Výškovo nastaviteľná podpera pre podkladanie materiálu. Možnosť výberu z 3 motorov. Prepnosné prevedenie na 3 rúrkových nohách, s odnímateľnou veľkou vaňou na olej a nádobou na triesky. Prevedenie T s integrovanou, ešte väčšou vaňou na olej a nádobou na triesky, na pracovný stôl, podstavec alebo pojazdný podvozok s miestom na odkladanie materiálu. V kartóne.
Obj.č. 340200 R220 € 5 130,-

€ **3799,-**

REMS Magnum – Závítorezný stroj

REMS Magnum 2000 L-T



Info

Pojazdný podvozok (príslušenstvo)

Podstavec pojazdný a sklopný (príslušenstvo)

REMS Magnum 3000 L-T



Info

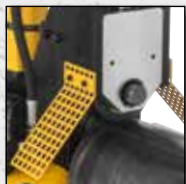
Pojazdný podvozok (príslušenstvo)

REMS Magnum 4000 L-T



Info

Označenie			Obj.č.	€	Akcia €
REMS Magnum 2000 L-T V kartóne.	Na rúrkové závit (1/16) 1/8–2", 16–63 mm, skrutkové závit (6) 8–60 mm, 1/4–2".	Pre pracovný stôl, podstavec, pojazdný a sklopný podstavec alebo pojazdný podstavec s podperou materiálu.	340226 R220	5 190,00	3 939,00
REMS Magnum 3000 L-T V kartóne.	Na rúrkové závit (1/16) 1/2–3", 16–63 mm, skrutkové závit (6) 18–60 mm, 1/2–2".	Pre pracovný stôl, podstavec, pojazdný a sklopný podstavec alebo pojazdný podstavec s podperou materiálu.	380309 R220	7 620,00	5 879,00
REMS Magnum 4000 L-T V kartóne.	Na rúrkové závit (1/16) 1/2–4", 16–63 mm, skrutkové závit (6) 18–60 mm, 1/2–2".	Pre pracovný stôl, podstavec, pojazdný a sklopný podstavec alebo pojazdný podstavec s podperou materiálu.	380444 R220	8 550,00	7 319,00



Pojazdný podvozok (príslušenstvo)

Kvalitný nemecký výrobok



REMS Herkules 3B (príslušenstvo)



Info

REMS Collum – Elektrický válcovať obvodové drážky do 12".

REMS Collum

Zariadenie na výrobu obvodových drážok valcovaním k drážkovaniu rúrok pre systémy rúrkových spojení DN 25–300, 1–12". Zariadenie na výrobu obvodových drážok valcovaním, ručná hydraulická pumpa, integrovaný nastavovací kotúčik na automatický doraz hĺbky drážky, 1 pár drážkovacích valcov (tlačný a protitlačný valec) 2–6", šesťhranný kľúč. 3 pohonné stroje na výber, s prevodmi pracujúcimi bez údržby, univerzálnym motorom so silným ťahom, bezpečnostným spínačom. Pre pracovný stôl, podstavec alebo pojazdný podstavec. V kartóne.

REMS Collum

Univerzálny motor 230 V, 50–60 Hz, 1200 W, ochrana proti preťaženiu. 29 min⁻¹.

Obj.č. 347006 R220 € 3 040,-

€ **2749,-**

REMS Collum 2

Univerzálny motor 230 V, 50–60 Hz, 1700 W. 28 min⁻¹

Obj.č. 347008 R220 € 3 410,-

€ **3069,-**

REMS Collum 2 Compact

Univerzálny motor 230 V, 50–60 Hz, 1200 W, ochrana proti preťaženiu. 26 min⁻¹

Obj.č. 347009 R220 € 3 410,-

€ **3069,-**

REMS zariadenie na výrobu obvodových drážok valcovaním

Obj.č. 347000 R € 2 470,-

€ **2149,-**

Podstavec

Obj.č. 849315 R

€ 239,-

Pojazdný podvozok

Obj.č. 849310 R

€ 388,-

REMS Herkules 3B

Podpera materiálu, výškovo nastaviteľná, pre rúry DN 25–150, Ø 1–6"

Obj.č. 120120 R

€ 368,-

Sada príslušenstva 1

obsahujúca podstavec a REMS Herkules 3B
Obj.č. 120X01 R € 610,-

€ **489,-**

Sada príslušenstva 4

obsahujúca pojazdný podvozok a REMS Herkules 3B
Obj.č. 120X04 R € 760,-

€ **599,-**

REMS Collum 22 V – Elektrický válcovať obvodové drážky do 12". Mobilný, rýchly, hospodárny.

Akumulátor Li-Ion 21,6 V, 9,0 Ah, pre ca. 23 drážok DN 100/4" na jedno nabitie akumulátora.

REMS Collum 22 V

Akumulátorový stroj na výrobu obvodových drážok valcovaním k drážkovaniu rúrok pre systémy rúrkových spojení DN 25–300, 1–12". Zariadenie na výrobu obvodových drážok valcovaním, ručná hydraulická pumpa, integrovaný nastavovací kotúčik na automatický doraz hĺbky drážky, 1 pár drážkovacích valcov (tlačný a protitlačný valec) 2–6", šesťhranný kľúč. Pohonná jednotka s bezúdržbovou prevodovkou, výkonným akumulátorovým motorom 21,6 V, 500 W, bezpečnostným krokovacím spínačom. Právý a ľavý chod, kontrola stavu stroja s ochranou proti preťaženiu, sledovanie teploty, kontrola stavu nabitia. Akumulátor Li-Ion 21,6 V, 9,0 Ah, rýchlonabíjačka 100–240 V, 50–60 Hz, 90 W. Oporná vidlica pre oba smery otáčania. Pre pracovný stôl, podstavec alebo pojazdný podstavec. V kartóne. Obj.č. 347005 R220 € 4 120,-

€ **3789,-**

Sada príslušenstva 1

obsahujúca podstavec a REMS Herkules 3B
Obj.č. 120X01 R € 610,-

€ **489,-**

Sada príslušenstva 4

obsahujúca pojazdný podvozok a REMS Herkules 3B
Obj.č. 120X04 R € 760,-

€ **599,-**



Pojazdný podvozok (príslušenstvo)



REMS Herkules 3B (príslušenstvo)

Kvalitný nemecký výrobok



Info

Podstavec

Obj.č. 849315 R

€ 239,-

Pojazdný podvozok

Obj.č. 849310 R

€ 388,-

REMS Herkules 3B

Podpera materiálu, výškovo nastaviteľná, pre rúry DN 25–150, Ø 1–6"

Obj.č. 120120 R

€ 368,-

REMS Krokodil – prerezať namiesto vysekávať.

Celou plochou doléhajúci dosedací plocha během celého procesu drážkovania a delenia pro řízené zanoření diamantových dělicích kotoučů, bezprašná, bezpečná práce a snadný, rovnoměrný posuv.



Info



Kvalitný nemecký výrobok

REMS Krokodil 180 SR Basic-Pack

Elektrická diamantová drážkovacia a deliaca brúska s elektronickou reguláciou rýchlosti (Speed-Regulation). Na drážkovanie a delenie, napr. betónu, železobetónu, muriva všetkého druhu, prírodného kameňa, mazaniny všetkého druhu. Hĺbka drážky ≤ 61 mm, plynule nastaviteľná. Šírka drážky ≤ 62 mm, odstupňovaná dištančnými podložkami 3, 6, 10, 20 mm. Pohonný stroj s pohonnou hriadeľov $\varnothing 22,2$ mm, pre 1, 2 alebo 3 diamantové deliace kotúče podľa EN 13236, $\leq \varnothing 180$ mm, s prevodmi pracujúcimi bez údržby, univerzálny motor 230 V, 50–60 Hz, 2000 W. Multifunkčná elektronika s pozvoľným rozbehom, obmedzením otáčok naprázdno, poistkou proti preťaženiu, ochranou proti prehriatiu. Prívodné vedenie 5,7 m. Ochrana opätovného rozbehu pri výpadku siete. Bezpečnostný spínač s blokováním opätovného zapnutia. Otáčky pri zatažení 3300 min⁻¹. Odsávacie hrdlo pre pripojenie vysávača /odsávača prachu (napr. REMS Pull 2 M). Nástrčný kľúč SW 13. V pevnom kufrí z oceleového plechu.

Obj.č. 185011 R220 € 1 360,-



+ darčeková sada v hodnote € 208,-*
2 REMS univerzálny diamantový deliaci kotúč LS H-P Ø 180 mm

Obj.č. 185X03 R220 €

1 199,-



Info



REMS Krokodil 125 Basic-Pack

Elektrická diamantová drážkovacia a deliaca brúska pre drážkovanie a delenie, napr. betónu, železobetónu, muriva všetkého druhu, prírodného kameňa, mazaniny všetkého druhu. Hĺbka drážky ≤ 38 mm, plynule nastaviteľná. Šírka drážky ≤ 43 mm, odstupňovaná dištančnými podložkami 3, 6, 10, 20 mm. Pohonný stroj s pohonnou hriadeľov $\varnothing 22,2$ mm, pre 1 alebo 2 diamantové deliace kotúče podľa EN 13236, $\leq \varnothing 125$ mm, s prevodmi pracujúcimi bez údržby s bezpečnostnou klznou spojku, univerzálny motor 230 V, 50–60 Hz, 1850 W. Multifunkčná elektronika s pozvoľným rozbehom, obmedzením otáčok naprázdno, poistka proti preťaženiu. Prívodné vedenie 2,3 m. Bezpečnostný spínač s blokáciou opätovného zapnutia. Otáčky pri zatažení 5000 min⁻¹. Odsávacie hrdlo pre pripojenie vysávača /odsávača prachu (napr. REMS Pull 2 M). Nástrčný kľúč SW 13. V pevnom kufrí z oceleového plechu.

Obj.č. 185010 R220 € 1 090,-



+ darčeková sada v hodnote € 72,20*
2 REMS univerzálny diamantový deliaci kotúč LS-Turbo Ø 125 mm

Obj.č. 185X02 R220 €

889,-

REMS Pull 2 – pre suché a mokré vysávanie.

Konštantne vysoký výkon vďaka permanentnému automatickému čisteniu filtra. Certifikovaný pre zachytávanie zdravia ohrozujúceho prachu podľa EN 60335-2-69¹⁾.



Prípravok pre odsávanie vody



Sací rotor na odsávanie prachu



Info

Označenie	Obj.č.	€	Akcia €
REMS Pull 2 L Set V kartóne.	185600 R220	880,00	709,00
REMS Pull 2 L Set W V kartóne.	185603 R220	1 320,00	1 149,00

Označenie	Obj.č.	€	Akcia €
REMS Pull 2 M Set V kartóne.	185601 R220	1 180,00	1 049,00
REMS Pull 2 M Set D V kartóne.	185604 R220	1 370,00	1 139,00

REMS Picus S1 – cenovo výhodná alternatíva



Info



... teraz s vŕtácim stojanom REMS Simplex 2

Robustný, ľahko ovládateľný vŕtací stojan k jadrovému vŕtaniu do $\varnothing 200$ mm. Vŕtací stĺp zo 4-hranného oceľového profilu $\varnothing 50$ mm, pevného v ohybe a krute, spevneného za studena, s extra malými toleranciami, pre vedenie posuvových saní bez vibrácií.

REMS Picus S1 Basic-Pack

Elektrická diamantová jadrová vŕtačka pre jadrové vŕtanie v betóne, železobetóne do $\leq \varnothing 102$ (132) mm, muriva a iných materiáloch do $\leq \varnothing 162$ mm. K vŕtaniu na sucho alebo s výplachom, vedené ručne alebo s vŕtácim stojanom. Pohonný stroj s vonkajším pripojovacím závitom UNC 1 ¼ vonkajším, G ½ vnútorným pre vŕtacie korunky, prevody nevyžadujúce údržbu, s bezpečnostnou klznou trecou spojku, univerzálnym motorom 230 V, 50–60 Hz, 1850 W. Viacúčelová elektronika s pozvoľným rozbehom, obmedzením voľnobežných otáčok, poistkou proti preťaženiu, ochranou proti zablokovaniu. Dotykový spínač s aretáciou. Osobný ochranný spínač (PRCD). Otáčky vŕtacieho vretena pri zatažení 580 min⁻¹. Zariadenie na prívod vody s nastaviteľným uzatváracím ventilom a rýchlo spojku s možnou blokáciou prietoku vody a hadicovou prípojkou ½ ... Protismerný držiak. Navŕtávacia pomôcka G ½ UDKB s vŕtákom $\varnothing 8$ mm, šesťhranný nástrčný kľúč SW 3. Jednostranný kľúč SW 32. V pevnom kufrí z oceleového plechu.

Obj.č. 180010 R220 € 1 800,-

€ **1 239,-**

REMS Picus S1 Set Simplex 2

Ako Obj.č. 180010, avšak s vŕtácim stojanom REMS Simplex 2 vrátane upevňovacej sady pre murivo a betón. Bez diamantových jadrových vŕtáčich korúnok.

Obj.č. 180032 R220 € 2 920,-

€ **2 019,-**

Speed-Regulation (Patent EP 2 085 191)

K regulácii použitá tachometrová elektronika udržuje predvolený počet otáčok konštantný i pri zaťažení.



Kvalitný nemecký výrobok

Jeden systém – 4 použitia!

Ideálny pre inštalatérov. ... teraz s vrtacím stojanom
REMS Titan – pre najvyššie nároky. Pre jadrové vrtanie do
Ø 300 mm.



Info

REMS Picus SR Set Titan

Elektrická diamantová jadrová vrtáčka s reguláciou rýchlosti. Pre jadrové vrtanie v betóne, železobetóne do $\leq \varnothing 162$ (200) mm, murive a iných materiálov do $\leq \varnothing 250$ mm. K vrtaniu ako nasucho tak i s výplachom, vedené ručne alebo s vrtacím stojanom. Pohonný stroj s vonkajším pripojovacím závitom UNC 1¼ pre vrtáciu korunku, vo vnútri G ½, 2-stupňovú prevodovku nevyžadujúcu údržbu, s bezpečnostnou klznou trecou spojku, univerzálnym motorom 230 V, 50–60 Hz, 2200 W. Plynulá elektronická regulácia otáčok 200 min⁻¹ až 500 min⁻¹ (1. rýchlosť) resp. 500 min⁻¹ až 1200 min⁻¹ (2. rýchlosť), ochrana proti prehriatiu. Viacúčelová elektronika s pozvoľným rozbehom, obmedzením voľnoběžných otáčok, poistkou proti preťaženiu, ochranou proti zablokovaniu. Dotykový spínač s aretáciou. Osobný ochranný spínač (PRCD). Zariadenie na prívod vody s nastaviteľným uzatváracím ventilom a rýchlospojku s možnou blokáciou prietoku vody a hadicovou prípojkou ½". Protismerný držiak. Sada dištančných dielov. Jednostranný kľúč SW 32. V pevnom kufri z oceleového plechu. Vrtací stojan REMS Titan vrátane upevňovacej sady pre murivo a betón. Bez diamantových jadrových vrtacích korúnok.

Obj.č. 183022 R220 € 3 410,-

€ **2 699,-**

REMS Picus SR Set 62-82-132 Titan

Ako Obj.č. 183022, avšak s univerzálnymi diamantovými jadrovými vrtacími korunkami
REMS UDKB Ø 62, 82, 132 mm.

Obj.č. 183023 R220 € 3 940,-

€ **3 129,-**



Info

REMS Picus S2/3,5 – na jadrové vrtania do železobetónu. do Ø 300 mm.

REMS Picus S2/3,5 Set Titan

Elektrická diamantová jadrová vrtáčka pre jadrové vrtanie v betóne, železobetóne, murive a iných materiáloch do Ø 40–300 mm. K vrtaniu ako nasucho tak i s výplachom s vrtacím stojanom. Pohonný stroj s vonkajším pripojovacím závitom UNC 1¼ pre vrtáciu korunku, 2-stupňovú prevodovku nevyžadujúcu údržbu, s bezpečnostnou klznou trecou spojku, univerzálnym motorom 230 V, 50–60 Hz, 3420 W. Viacúčelová elektronika s pozvoľným rozbehom, obmedzením voľnoběžných otáčok, poistkou proti preťaženiu, ochranou proti zablokovaniu. Kolíkový prepínač. Osobný ochranný spínač (PRCD). Otáčky vrtacieho vretena pri zaťažení 320 min⁻¹, 760 min⁻¹. Zariadenie na prívod vody s nastaviteľným uzatváracím ventilom a rýchlospojku s možnou blokáciou prietoku vody a hadicovou prípojkou ½". Krúžok k ľahkému uvoľneniu korunky. Jednostranný kľúč SW 32. Vrtací stojan REMS Titan vrátane upevňovacej sady pre murivo a betón. Bez diamantových jadrových vrtacích korúnok. V kartóne.

Obj.č. 180030 R220 € 5 200,-

€ **4 599,-**



Štartovacia sada za nízku cenu. Ideálna pre inštalatéra.

REMS UDKB Set 62 + 82 + 132

Ø 62, 82, 132 mm
Obj.č. 181101 R € 700,-

€ **445,-**

REMS UDKB LS Set 62 + 82 + 132

Ø 62, 82, 132 mm
Obj.č. 181111 R € 770,-

€ **485,-**



-25%

Univerzálne diamantové jadrové vrtacie korunky REMS / Univerzálne diamantové jadrové vrtacie korunky REMS LS (LASER)

Pre REMS Picus S1, REMS Picus SR, REMS Picus S3,
REMS Picus S2/3,5 a iné výrobky

Diamantové segmenty s klinovitým rezom ("tvar strechy") na rýchle, takéh a kľudné navrtávanie. Špeciálne vyvinuté, vysoko kvalitné diamantové segmenty s vysokým podielom diamantu a špeciálnym pojivom pre znamenitý vrtací výkon a zvlášť dlhú životnosť.



Info



Info LS



Info

REMS Picus DP – jadrové vrtanie bez vody s mikro-impulznou technikou. Čisté, jednoduché, rýchle. Napr. 200 mm v železobetóne Ø 62 mm len 5 min.

V kombinácii s vysávačom REMS Pull 2 M (viď. Str. 34) ideálne vhodný na výrobu jadrových vrtaní v dokončených priestoroch, napr. v obytných, kancelárskych alebo priemyselných budovách.

REMS Picus DP Basic-Pack

Elektrický diamantový jadrový vrtací stroj s mikro-impulznou technikou, k jadrovému vrtaniu na sucho v betóne, železobetóne s Ø 162 (202) mm, murive a iných materiáloch ≤ Ø 202 mm, ručne vedenému alebo s vrtacím stojanom. Pohonný stroj s vonkajším pripojovacím závitom UNC 1¼ vonkajším, G ½ vnútorným pre vrtacie korunky, prevodmi nevyžadujúcimi údržbu s bezpečnostnou klznou spojkou, univerzálnym motorom 230 V, 50–60 Hz, 2200 W, integrovaným sacím rotorom na odsávanie prachu. Viacúčelová elektronika s pozvoľným rozbehom, obmedzením voľnobežných otáčok, poistkou proti preťaženiu, ochranou proti zablokovaní. Dotykový spínač s aretáciou. Osobný ochranný spínač. Otáčky vrtacieho vretena pri zaťažení 880 min⁻¹. Protismerný držiak. Navrtavacia pomôcka G ½ TDKB s vrtákom Ø 8 mm, šesťhranný nástčný kľúč SW 3. Jednostranný kľúč SW 32. V pevnom kufrí z oceleového plechu. Obj.č. 180016 R220 € 2 850,-

€ **2 189,-**

REMS Picus DP Set Simplex 2

REMS Picus DP Basic-Pack s vrtacím stojanom REMS Simplex 2 vrátane náradia a upínacej sady pre murivo a betón. Obj.č. 180033 R220 € 3 970,-

€ **3 169,-**

REMS Picus DP Set Titan

REMS Picus DP Basic-Pack s vrtacím stojanom REMS Titan vrátane náradia a upínacej sady pre murivo a betón. Obj.č. 180035 R220 € 4 550,-

€ **3 619,-**

MA112023094/1705VK00 - Zmeny a omyly vyhradené. © Copyright 2023 by REMS GmbH & Co KG, Waiblingen. Doporúčené predajné ceny bez DPH. Akcia platí do 31.07.2024. Vyhradzujeme si právo na zvýšenie cien.

REMS diamantové jadrové vrtacie korunky LS (LASER) pre vrtanie na sucho

Špeciálne k vrtaniu na sucho s jadrovými vrtacími strojmi s mikro-impulznou technikou. Univerzálne použiteľné pre mnohé materiály. Ideálne pre inštalatérov. Univerzálne použiteľné pre mnohé materiály, pre vrtanie na sucho i na mokro, ručne vedené alebo s vrtacím stojanom. Jednotný vnútorný pripojovací závit UNC 1¼. Vrtacia hĺbka 320 mm. Špeciálne vyvinuté, vysoko kvalitné diamantové segmenty s vysokým podielom diamantu a špeciálnym povrchom pre známenitý vrtací výkon a zvlášť dlhú životnosť. Ideálny k univerzálnemu použitiu v železobetóne a murive. Diamantové segmenty s v pojive umiestnenými diamantami, na rýchle, ľahké a kludné navrtávanie. Zvarované laserom na plne automatických zvarovacích zariadeniach pre konštantne vysokú kvalitu zvaru. Odolné vysokým teplotám - i pri extrémnom tepelnom zaťažení sa segmenty následkom prehriatia neodpájajú. Krúžok k ľahkému uvoľneniu korunky, pre jednoduché uvoľnenie jadrovej vrtacej korunky, ako príslušenstvo. Pohon prostredníctvom pohonného stroja REMS Picus DP a vhodných pohonných strojov iných výrobcov s pripojovacím závitom UNC 1¼ vonkajším.

**Zvarované laserom!
Odolné proti vysokým teplotám!**



-25%



Info



Ø × vrtacia hĺbka × pripojenie		Obj.č.	€	Akcia €
TDKB LS 32 × 320 × UNC 1¼	3	181500 R	190,00	142,50
TDKB LS 42 × 320 × UNC 1¼	4	181502 R	177,00	132,75
TDKB LS 52 × 320 × UNC 1¼	5	181504 R	189,00	141,75
TDKB LS 62 × 320 × UNC 1¼	5	181506 R	206,00	154,50
TDKB LS 72 × 320 × UNC 1¼	6	181508 R	233,00	174,75
TDKB LS 82 × 320 × UNC 1¼	6	181510 R	253,00	189,75
TDKB LS 92 × 320 × UNC 1¼	6	181512 R	285,00	213,75
TDKB LS 102 × 320 × UNC 1¼	7	181514 R	292,00	219,00
TDKB LS 112 × 320 × UNC 1¼	7	181516 R	308,00	231,00
TDKB LS 122 × 320 × UNC 1¼	8	181532 R	353,00	264,75
TDKB LS 127 × 320 × UNC 1¼	8	181518 R	366,00	274,50
TDKB LS 132 × 320 × UNC 1¼	8	181520 R	376,00	282,00
TDKB LS 142 × 320 × UNC 1¼	8	181522 R	402,00	301,50
TDKB LS 152 × 320 × UNC 1¼	8	181524 R	448,00	336,00
TDKB LS 162 × 320 × UNC 1¼	9	181526 R	475,00	356,25
TDKB LS 182 × 320 × UNC 1¼	9	181528 R	530,00	397,50
TDKB LS 202 × 320 × UNC 1¼	10	181530 R	560,00	420,00

Predaj len cez odborných predajcov.



REMS Česká republika s.r.o.

Nádražní 271
253 01 Hostivice
Tel. +420 220 982 880
E-Mail: SVK@rems.de
www.rems.de

**Nezáväzné predvedenie prostredníctvom odborných poradcov REMS.
Vyžadajte si nás. Zástupca firmy REMS pre SK:**

Východné Slovensko
Pavol Freňák
Mobil: 0915 / 658 909

Západné Slovensko
Marian Rečka
Mobil: 0905 / 854 871

Južné Slovensko
Martin Karpel
Mobil: 0908 / 917 516



www.rems.de



@remstools

4 03976 260558